



GIGAMIX



Réf. TB001 (sans variateur)
TB002 (avec variateur)

DONNÉES TECHNIQUES

VITESSE	4000 tr/mn
TENSION	230V / 400V
PUISSANCE	1,5 kW
TUBE DE PLONGÉE	570 mm
DIAMÈTRE CLOCHE	270 mm
ENCOMBREMENT DÉPLIÉE	L.170 x l.60 x H.120
ENCOMBREMENT PLIÉE	L.95 x l.60 x H.170
HAUTEUR MINI /SOL	460 mm
HAUTEUR MAX /SOL	750 mm
DIAMÈTRE	72 mm
POIDS	79 kg

ENTRETIEN

Le tube de plongée se nettoie à l'eau claire en quelques secondes, sans rien démonter.

Important : - Le branchement électrique nécessite l'intervention d'un professionnel
- L'outil fouet mélangeur nécessite l'option variateur de vitesse



WWW.DYNAMICMIXERS.COM



CE



GAMME GIRAFE

AVANTAGES

- Spécial très grandes capacités
- Travail direct dans la marmite
- Assure sans défaillance un service intensif
- Durée de vie importante
- Option variateur de vitesse disponible
- Châssis et tube de plongée en Inox pour une hygiène parfaite
- Maniable
- Pliable, peu d'encombrement
- Réglable en hauteur
- Accessoires fouet disponible. **Ref. TB003**



UTILISATION

Spécial collectivités pour un usage intensif.

Cloche : Idéal pour des préparations nécessitant un mixage (potages, soupes de poissons,...)

Fouet : Assure une homogénéisation et un mélange parfait des préparations à base de flocons de purée, soupe déshydratées ...

Capacité : 100 à 300 litres



VUE ÉCLATÉE

Nomenclature des pièces

Code

Assemblage flèche..... 9349

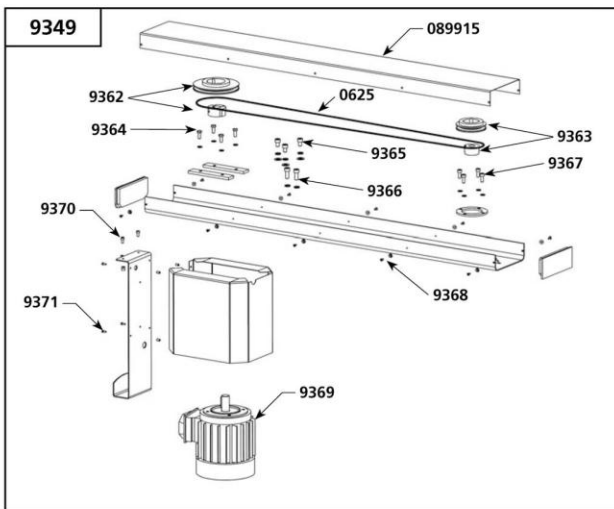
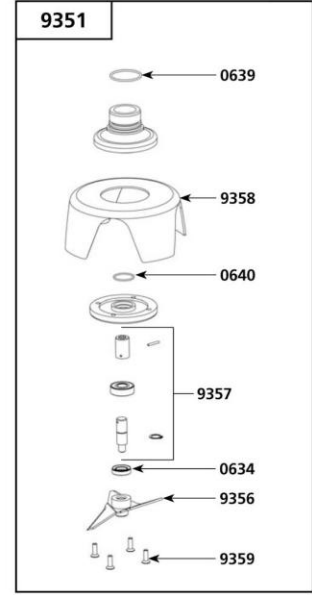
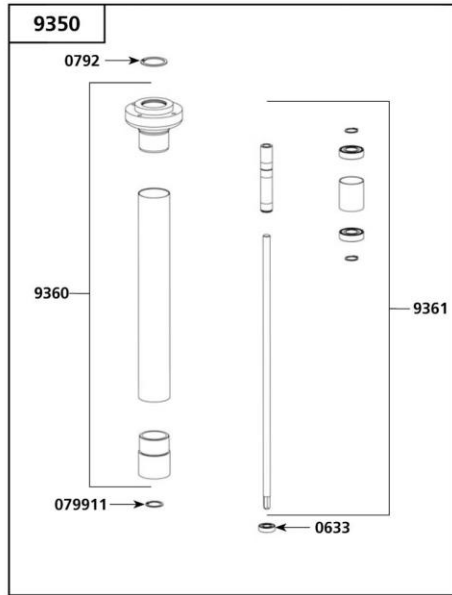
Courroie	0625
Capot	089915
Poulie menante + moyeu	9362
Poulie menée + moyeu	9363
Lot de vis + rondelles pour fixation moteur	9364
Lot de vis + rondelles pour fixation flèche	9365
Lot de vis + rondelles pour fixation pivot-frein	9366
Lot de vis + rondelles pour fixation pied	9367
Lot de vis + rondelles pour fixation capot	9368
Moteur	9369
Lot de vis + écrous pour fixation tôle sur flèche	9370
Lot de vis pour fixation tôle sur carter moteur	9371

Assemblage pied sans cloche 9350

Roulement	0633
Anneau élastique palier supérieur	0792
Anneau élastique douille	079911
Palier, entretoise, douille	9360
Arbre d'entraînement	9361

Assemblage cloche démontable..... 9351

Bague à lèvres	0634
Joint torique 42 x 2.5	0639
Joint torique 34 x 2	0640
Couteau	9356
Arbre porte couteau + roulement + accouplement + circlips	9357
Cloche de protection seule	9358
Lot de vis pour assemblage cloche	9359



Nomenclature des pièces

Code

Assemblage pivot-frein..... 9352

Vis sans tête M8x30	0773
Anneau élastique pour butée frein	0788
Ressort de compression	0789
Anneau élastique pour axe frein	0791
Poignée pour frein	079912
Feuille isolante	089916
Butée frein	089921
Intercalaire	089927
Plaque porte flèche	089932
Axe frein	9372
Micro rupteur + vis	9373
Pivot-frein + excentrique + came + axe de came	9374

Nomenclature des pièces

Code

Complément

Poignée amovible	0793
Rondelle 50x12	089953
Roue fixe + vis (à l'unité)	9353
Roue frein + vis (à l'unité)	9354
Châssis + support de flèche	9355

