



Confezionatrice sottovuoto a campana da banco
 Table-top chamber vacuum packaging machine
 Machine sous vide à cloche de table
 Tisch-Kammer-Vakuuierer
 Envasadora al vacío de campana de mesa

Serie
 Line
 Série
 Modell
 Serie

Cod. 1410V127 - FAVOLA 214-V



210 mm



4



120 mm*



FAVOLA 214-V

Caratteristiche e vantaggi

- Macchina compatta
- Ideale per piccoli ambienti
- Digitale, in acciaio inox, con set di riduttori di volume in dotazione
- Scheda elettronica con controllo del vuoto
- Barra saldante amovibile senza fili, per una facile e rapida pulizia
- Facile pulizia della vasca

Characteristics and advantages

- Compact machine
- Suitable for small places
- Digital, stainless steel made, set of volume reducers included
- Electronic board with vacuum control
- Sealing bar without cables for an easy and fast cleaning
- Easy to clean chamber

Caracteristiques and avantages

- Machine compacte
- Idéale pour petits environnements
- Digitale, en inox, avec set de réducteurs de volume inclus
- Carte électronique avec contrôle du vide
- Barre de soudure amovible sans fils, pour un nettoyage simple et rapide
- Simple nettoyage de la cuve

Merkmale und Vorteile

- Kompakte Maschine
- Perfekt für kleine Räumlichkeiten wie Cafés oder Bistros
- Digital, aus Edelstahl, mit Einlegeplatten zur Volumenreduzierung serienmäßig
- Steuerungsplatine mit Vakuumkontrolle
- Abnehmbarer kabelloser Schweißbalken für die einfache und schnelle Reinigung
- Einfache Reinigung der Wanne

Características y ventajas

- Máquina compacta
- Ideal para entornos pequeños
- Digital, en acero inox, placas de inserción en dotación
- Tarjeta electrónica con control de vacío
- Barra soldadora desmontable sin hilos, para una limpieza rápida y simple
- Limpieza fácil de la cámara

Con piattina bombata
 With convex sealing wire
 Avec fil soudure bombé
 Einfach gewölbter Schweißbalken
 Con cable de soldadura convexa



- * 80 mm (vasca) + 40 mm (coperchio)
- * 80 mm (tank) + 40 mm (lid)
- * 80 mm (chambre) + 40 mm (cloche)
- * 80 mm (Kammer) + 40 mm (Deckel)
- * 80 mm (cámara) + 40 mm (tapa)

Funzionamento



How to use it



Utilisation



Funktion



Funcionamiento

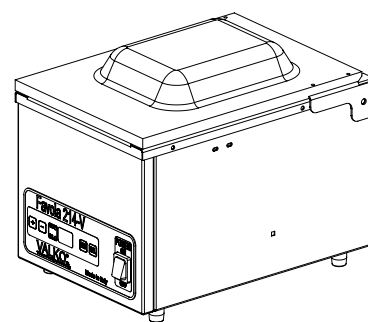
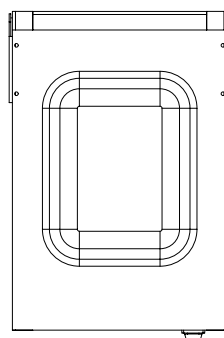
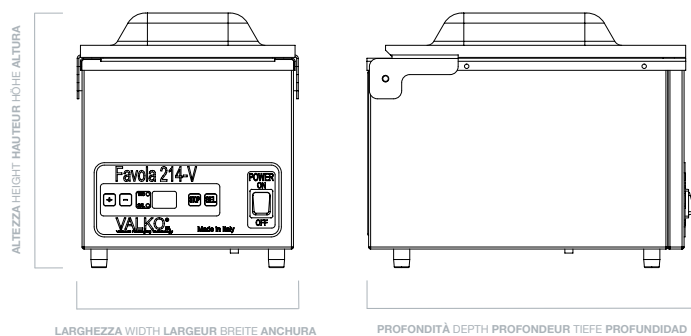


VALKO® FAVOLA 214-V

SINCE 1995

Info tecnica Technical info Infos techniques Technische Info Info técnica

Tipo presa Junction box Boîte de jonction Anschlussdose Caja de conexiones	230V~
Collegamento elettrico Electrical connection Connexion électrique Elektrische Anschlüsse Conexión eléctrica	Corrente max. 1,2 A Max. Current 1,2 A Courant max. 1,2 A Max. Strom 1,2 A Corriente máx. 1,2 A
Ingresso gas (optional) Gas inlet (optional) Entrée gaz (optional) Gaseinlass (optional) Entrada de gas (optional)	Raccordo super rapido innesto maschio Ø 8 mm Quick connection Ø 8 mm Connexion rapide Ø 8 mm Schnellanschluss Ø 8 mm Conexión rápida Ø 8 mm
Cavi di alimentazione Power cables Cables d'alimentation Stromkabel Cables de alimentación	1
Pompa vuoto Vacuum pump Pompe à vide Vakuumpumpe Bomba vacío	4 m ³ /h
Metodi di confezionamento Packaging methods Méthodes de conditionnement Verpackungsmethode Métodos de envasado	Sottovuoto Vacuum Sous vide Vakuumverpackung Vacío
Massimo grado di vuoto Maximum vacuum degree Degré maximum de vide Maximales Vakuum Nivel máximo de vacío	< 20 mbar
Larghezza max. busta Maximum bag width Largeur max. sachet Max. Breite des Beutels Anchura máxima de las bolsas	200 mm



	Camera Chamber Chambre Kammer Cámara										
Modello Model Modèle Modell Modelo	Larghezza Width Largeur Breite Anchura	Profondità Depth Profondeur Tiefe Profundidad	Altezza Height Hauteur Höhe Altura	Larghezza Width Largeur Breite Anchura	Profondità Depth Profondeur Tiefe Profundidad	Altezza Height Hauteur Höhe Altura	Barra saldante Sealing bar Barre de soudure Schweißbalken Barra soldadora	Pompa vuoto Vacuum pump Pompe à vide Vakuumpumpe Bomba vacío	Tensione Voltage Tension Spannung Voltaje	Potenza Power Puissance Leistung Potencia	Peso Weight Poids Gewicht Peso
FAVOLA 214-V	266 mm	395 mm	260 mm	216 mm	310 mm	120 mm	210 mm	4 m ³ /h	230V~	250 W	Kg 20