



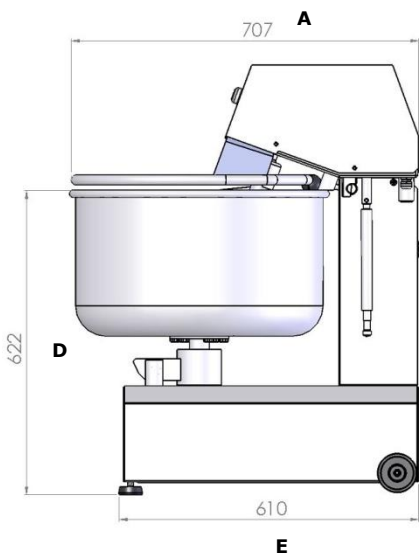
Mélangeur

VILLA
M60CM



Meat Mixer

VILLA
M60CM



Dimensions (mm)	
A	707
B	550
C	877
D	622
E	610
F	480

VILLA M60CM – MELANGEUR A VIANDE 60 LITRES

VILLA M60CM – MEAT MIXER 60 LITERS

SUR SOCLE

Entièrement en acier inoxydable

Cuve motorisée et basculante

Deux pieds et deux roulettes

Deux moteurs : Cuve et bras

Machine totalement sécurisée

OPTIONS

Bras démontable

Deux roues directrices à frein à l'avant

Moteur mono

FLOOR STANDING

Full stainless steel

Motorized and tiltable bowl

Two feet and two back wheels

Two motors : bowl and arm

Machine fully secure

OPTIONS

Removable arm

Two front wheels drivable with brakes

Single phase motor



Modèle	Encombrement (mm)	Colisage (mm)	Poids (kg)	Capacité (litres)	Dimensions de la cuve (mm)	Puissance Moteur de bras et cuve	Vitesse de rotation bras et cuve (RPM)	Tension	Quantité de mélange mini et maxi (kg)
<i>Model</i>	<i>Size (mm)</i>	<i>Packing details (mm)</i>	<i>Weight (kg)</i>	<i>Capacity (l)</i>	<i>Bowl size (mm)</i>	<i>Power</i>	<i>Rotation speed (RPM)</i>	<i>Voltage</i>	<i>Mini & maxi Mix quantity (kg)</i>
M60CM	707x550x877	900x720x1250	85	60	500x300	Bras/Arm : 0.25kW Cuve/Bowl : 0.12kW	Bras/Arm : 47 Cuve/Bowl : 11	3/380V	Mini : 8 Maxi : 33