

## MP 450 V.V. Ultra



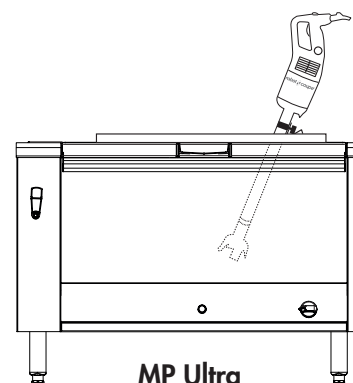
Easy Plug

D

Capacité de la marmite :

Jusqu'à 100 litres

▶ Spécial Collectivités/Traiteur  
Usage intensif



MP Ultra

## A DESCRIPTIF COMMERCIAL

Pour la réalisation de toutes vos soupes, potages, veloutés, purées de légumes, mousses de fruits. Spécial Collectivités Usage Intensif.

## B DESCRIPTIF TECHNIQUE

Mixer Plongeant MP 450 V.V. Ultra - Monophasé 230/50/1. Puissance 500 Watts - Vitesse variable de 1500 à 9000 tr/mn. Couteau, cloche et tube tout inox d'une longueur de 450 mm. Système «easy plug»: cordon démontable.

## C CARACTERISTIQUES TECHNIQUES

Puissance utile	500 Watts
Données électriques	230/50/1 - 2,1 Amp Prise fournie
Vitesse Variable	1500 à 9000 tr/mn
Taux de recyclabilité	95 %
Poids net	5 kg
Référence	34850

NORMES 

NF EN 12100-1 et 2-2004, NF EN 60204-1-2006, NF EN 12853, NF EN 60529-2000 : IP55 et IP34

## E CARACTERISTIQUES ET BENEFICE

## BLOC MOTEUR

- Puissance 500 Watts.
- Bloc moteur inox doté d'ouïes de ventilation en partie haute pour une étanchéité parfaite.
- Bloc moteur avec ergot assurant un appui sur le rebord des marmites pour un meilleur confort de travail.
- Vitesse variable de 1500 à 9000 tr/mn.
- Principe d'autorégulation de la vitesse.
- Système breveté « Easy plug » permettant un SAV facilité pour le remplacement du cordon d'alimentation.
- Système d'enroulement du cordon d'alimentation pour un rangement facilité et une durée de vie optimisée.

## TUBE ET CLOCHE

- Couteau, cloche et tube tout inox d'une longueur de 450 mm.
- Pied avec cloche et couteau démontables, dispositif exclusif breveté Robot-Coupe.
- Cloche avec système d'étanchéité étudié pour une durée de vie optimale.

## ACCESSOIRES INCLUS

- 1 Support mural pour ranger le Mixer plongeant.
- 1 outil de montage et de démontage du couteau.

## MP 450 V.V. Ultra

## F ACCESSOIRES EN OPTION

- 3 supports marmites inox réglables :
  - Ref 27363 - pour marmite diamètre de 330 à 650 mm
  - Ref 27364 - pour marmite diamètre de 500 à 1000 mm
  - Ref 27365 - pour marmite diamètre de 850 à 1300 mm
- 1 support marmite universel :
  - Ref 27354 - à fixer sur le bord de la marmite



## G RÉSERVATION

230 V/50/1 - câble et prise fournis

