



[www.santos.fr](http://www.santos.fr)

**PRESSE-AGRUMES  
"CLASSIC" N° 11**  
Depuis 1954



Modèles déposés en France et à l'international





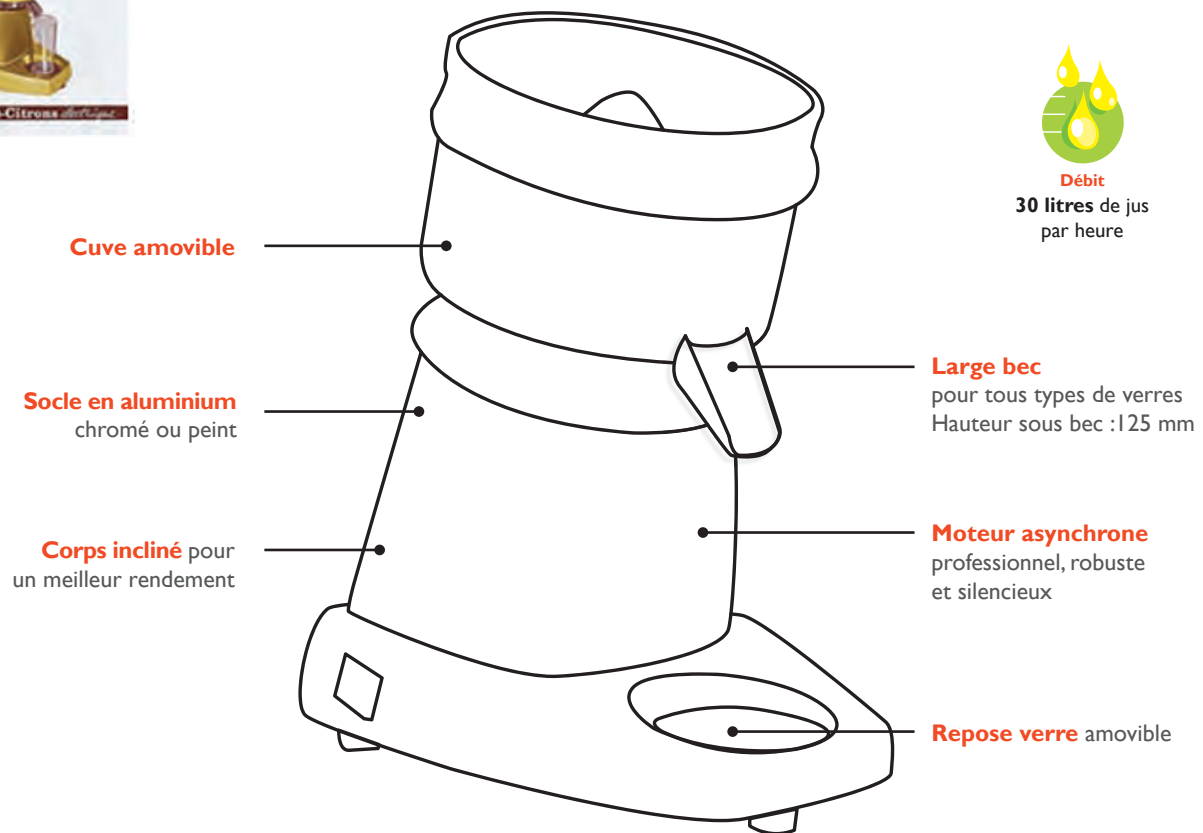
## PRESSE-AGRUMES "CLASSIC" N° 11

DEPUIS 1954



Le véritable presse-agrumes professionnel, construit pour durer, équipé d'un moteur asynchrone robuste et silencieux.

À utiliser partout où l'on consomme du jus d'agrumes fraîchement pressé : bars à jus, boutiques de diététique, hôtels, bars, restaurants, cafétérias, glaciers, collectivités, hôpitaux, et aussi chez soi.



11C Chromé



11G Gris



11 Vert

**CHOISISSEZ**  
VOTRE COULEUR!

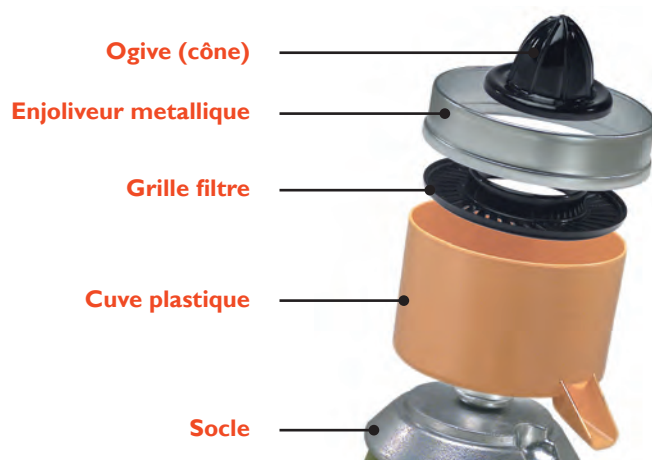
L'authentique presse-agrumes



Facilité d'utilisation et de nettoyage - en toute sécurité

www.santos.fr

Presse-agrumes nettoyable rapidement et facilement : les pièces en contact avec les fruits sont amovibles.



**+ 3 ogives amovibles (cônes)  
+ couvercle pour :**

Citrons verts  
Citrons et oranges  
Pamplemousses



## CARACTÉRISTIQUES TECHNIQUES



### Moteur

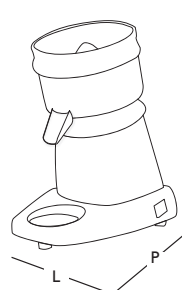
Monophasé : 220-240V - 50/60 Hz - 130 W - CE  
100-120V - 50/60 Hz - 155 W - NSF, CE

Vitesse : 1500 tr/min (50 Hz)  
1800 tr/min (60 Hz)

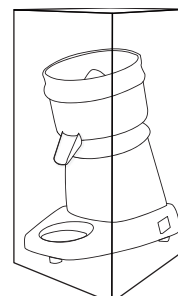


### Poids

Net: 5 Kg (11 lbs)  
Emballé: 5.6 Kg (12 lbs)



**APPAREIL**  
L : 230 mm / 9"  
P : 300 mm / 12"  
H : 350 mm / 14"



**EMBALLAGE**  
L : 255 mm / 10"  
P : 340 mm / 13"  
H : 400 mm / 16"

## SÉCURITÉ, NORMES, HYGIÈNE

### Respect des normes suivantes

- Directive "Machines" 2006/42/CE
- Directive "Compatibilité électromagnétique" 2004/108/CE
- Directive "Basse-tension" 2006/95/CE
- Règlement 1935/2004/CE (contact avec les aliments)
- RoHS 2002/95/CE

### Normes Européennes harmonisées

- NF EN ISO 12100 - 1 et 2 : 2004
- NF EN 60204-1 : 2006
- NF EN 60335-2-64 : 2004 : machines de cuisine électrique à usage collectif

CE (Europe), NSF (USA)

### Sécurité électrique

- Interrupteur Marche/Arrêt étanche
- Toutes les parties métalliques sont reliées à la terre
- Tous les appareils sont contrôlés après fabrication (passage au banc de contrôle)

### Sécurité thermique

Moteur protégé par un protecteur thermique intégré au bobinage

### Sécurité acoustique

Moteur asynchrone particulièrement silencieux

### Hygiène

Toutes les parties amovibles peuvent être mises au lavevaisselle ou nettoyées aisément à l'eau chaude savonneuse (approuvé par les NSF)

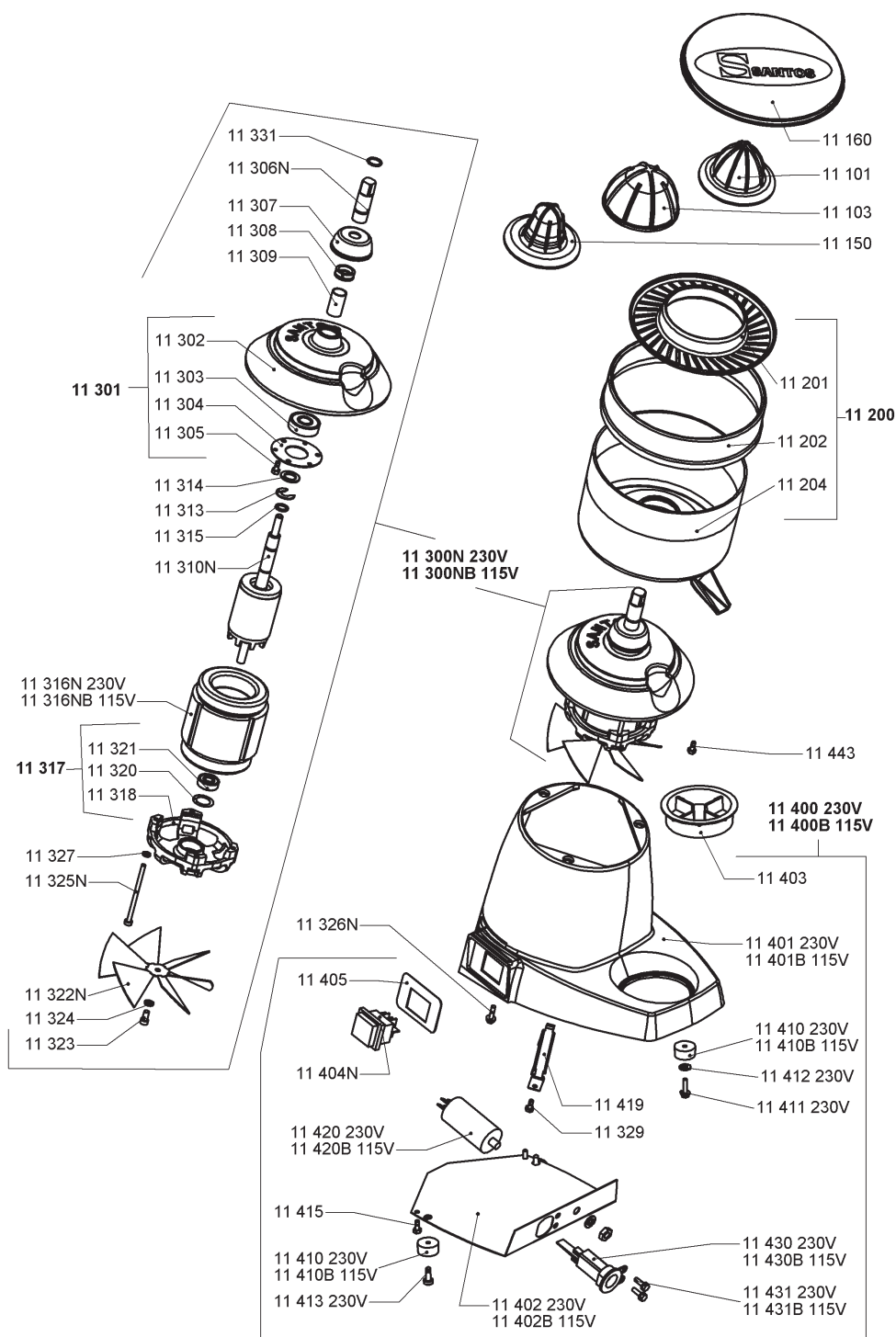
PRODUIT : GARANTIE 2 ANS | MOTEUR : GARANTIE 5 ANS

# PRESSE-AGRUMES "CLASSIC" N° 11

L'authentique presse-agrumes



www.santos.fr



**SANTOS**

140-150 Avenue Roger Salengro BP 80 067 – 69511 Vaulx-en-velin Cedex (Lyon) – FRANCE  
 Tel. +33 4 72 37 35 29 – Fax. +33 4 78 26 58 21 – **Site internet:** www.santos.fr – **Email:** santos@santos.fr

Suivez-nous sur les réseaux sociaux #SantosAddict   