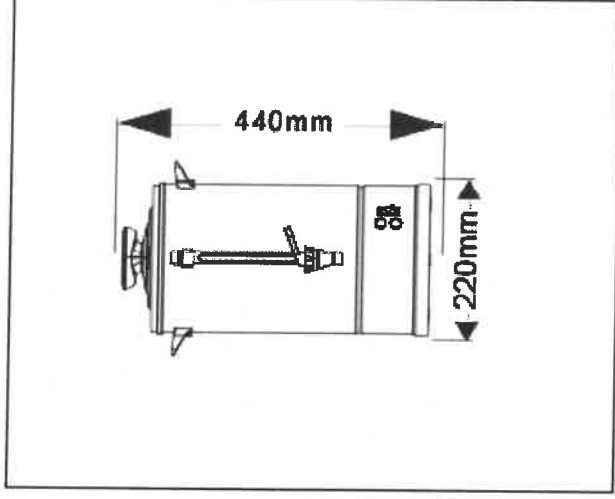


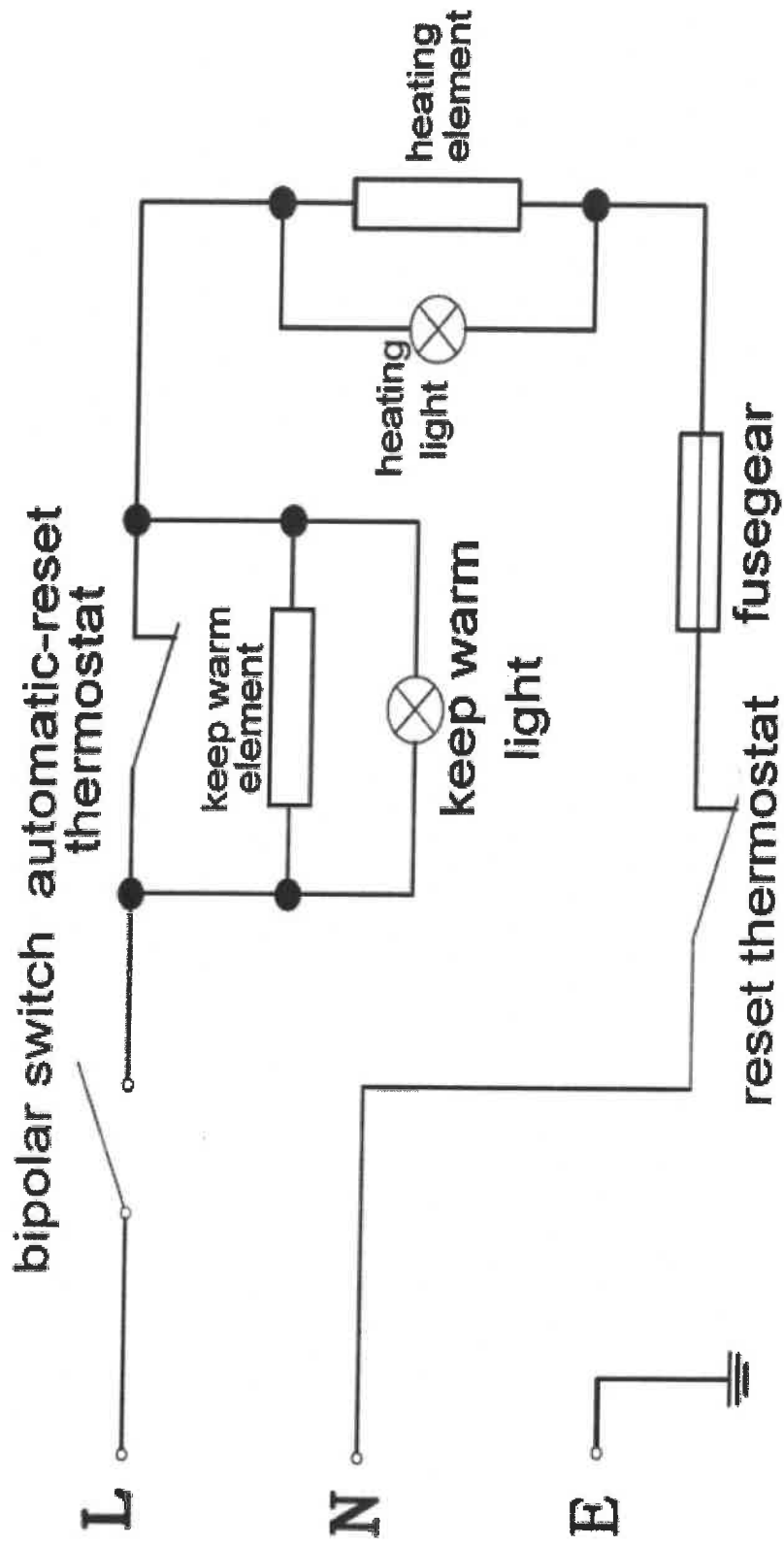
Fiche Technique-RCM018D-8B (6.3L)

- * 220 ~ 240V, 50 / 60Hz, 950W
- * Structure à double paroi : paroi intérieure inox 304, paroi extérieure inox 201
- * Finition brossée.
- * La capacité réelle du bas au niveau MAX est de 6,3 litres (+/- 0,2 L).
- * Structure monobloc pour un nettoyage facile.
- * Couvercle Inox 304
- * Filtre à café et tige en Inox 304.
- * Poignée de couvercle et poignées d'urne robustes
- * Indication de jauge d'eau et robinet inox.
- * Deux protections contre la surchauffe.
- * Lumières de contrôle: chauffage et maintien au chaud
- * Bouton ON / OFF.
- * Base de maintenance
- * Avec égouttoir



| Modèle | Capacité (L) | Puissance (W) | Emballage (pcs/ctn) | Gift box size (mm) | Dimensions Carton (mm) | Quantite maximale de chargement par conteneur (pcs) |
|------------|--------------|---------------|---------------------|--------------------|------------------------|---|
| RCM018D-8B | 6.3 | 950 | 2 | 300*300*490 | 620*315*515 | 516 par 20' 1104 par 40' 1272 par 40HQ |

Schéma du circuit:



Notice d'utilisation :

1. Utilisez toujours le percolateur sur une surface plane.
2. Retirez tous les emballages avant utilisation. Avant la première utilisation, il est recommandé de nettoyer le percolateur, pour éliminer les résidus d'huile alimentaire utilisée lors de la fabrication, pour protéger le percolateur.
Remplissez le percolateur avec de l'eau jusqu'au niveau «MAX», faites bouillir, jetez l'eau, puis rincez. Répétez la procédure 2-3 fois pour éliminer la poussière, les résidus, etc. du percolateur.
3. Tournez le couvercle dans le sens inverse des aiguilles d'une montre pour l'ouvrir.
4. Ouvrez le couvercle et versez de l'eau. Assurez-vous que l'eau est en dessous du niveau "MAX".
5. Branchez la fiche et la prise. Placez le tube percolateur et le filtre dans le réservoir et placez la quantité de café souhaitée sur le panier. Assurez-vous que le tube du percolateur est installé à l'intérieur de l'urne à café. Sinon, cela ne fonctionnera pas correctement.
6. Utilisez du café moulu de moyens à gros grains, n'utilisez pas de café moulu en poudre trop fine.
7. Allumez. L'indicateur de chauffage s'allume et l'eau commence à chauffer, l'eau jaillit du tube et tombe dans la poudre de café, jusqu'à ce que l'indicateur de chauffage « Heating » s'éteigne et que le maintien au chaud « Keep Warm » s'allume, indiquant que la bonne quantité d'eau a bien été pulvérisée et que l'appareil est en état de conserver la chaleur.
8. Utilisez le robinet pour distribuer le café.
9. Lorsqu'il reste environ 3 tasses de café dans le réservoir, éteignez l'appareil et débranchez-le de la prise électrique.
10. Assurez-vous toujours qu'il reste au moins trois tasses d'eau dans le réservoir pour éviter un accident à ébullition.
11. Les percolateurs peuvent être très lourds lorsqu'ils sont remplis d'eau ou de café. Les percolateurs ne doivent pas être transportés ou déplacés lorsqu'ils sont pleins d'eau car le poids et la charge instable peuvent provoquer des blessures. Les percolateurs doivent être placés dans leur position d'utilisation et remplis à l'aide d'un tuyau portable ou en plusieurs trajets avec un récipient plus petit et plus maniable.
12. Retirez le panier à café et le marc dès que le brassage est terminé.
 - a. Cela aide également à maintenir la saveur du café.
 - b. Le couvercle du percolateur peut être utilisé comme plateau de transport lors de l'élimination du marc de café humide.
13. Avant de brasser une deuxième fois, laissez le percolateur refroidir et rincez-le.