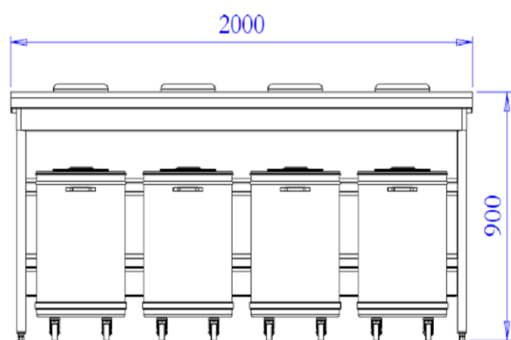
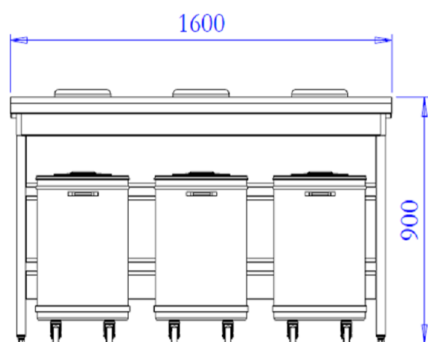
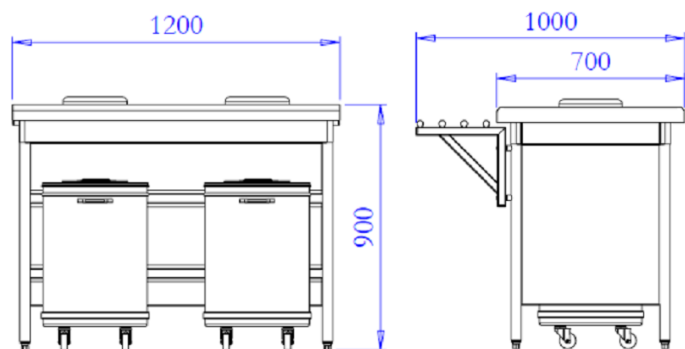


CARACTÉRISTIQUES TECHNIQUES



INOX AISI 304L

Dessus central épaisseur 15/10^{ème} renforcé par collage d'un panneau mélaminé hydrofuge de 19 mm, bord rayonnés de 20 mm, tombées de 60 mm, coins soudés, comprenant des trous vide-déchets avec bourrelet caoutchouc noir

Pieds en tube inox Ø 38 mm fixés dans bandeaux inox

Meuble livré avec ou sans poubelle (**CPB05R**)

Habillage inox des côtés et de l'avant

Rampe à plateaux type self fixée sur les pieds

MODÈLES

Meubles de pré-tri sans poubelle (**CPB05R**):

	L x P x H
TVP7122	1200 x 700 x 900 mm - 2 TVO
TVP7163	1600 x 700 x 900 mm - 3 TVO
TVP7204	2000 x 700 x 900 mm - 4 TVO

Meubles de pré-tri avec poubelles (**CPB05R**):

	L x P x H
TVP7122P	1200 x 700 x 900 mm - 2 TVO + 2 poubelles
TVP7163P	1600 x 700 x 900 mm - 3 TVO + 3 poubelles
TVP7204P	2000 x 700 x 900 mm - 4 TVO + 4 poubelles

OPTIONS

- Poubelle Ø 390 mm hors poignée et hauteur 605 mm. Contenance 50 Litres (Poids : 11 Kg) : **CPB05R**

- Trou vide-déchets saillant avec bourrelet caoutchouc bleu (**B**), jaune (**J**), vert (**V**), ou rouge (**R**), Ø intérieur 165 mm, encastrement Ø 200 mm : **OPLVD***

* Ajouter la lettre de la couleur du bourrelet à la fin de la référence