



## Essoreuses à légumes EL40 - 5 Kg - cycle automatique

REPÈRE # \_\_\_\_\_  
MODELE # \_\_\_\_\_  
NOM # \_\_\_\_\_  
SIS # \_\_\_\_\_  
AIA # \_\_\_\_\_



Essoreuses à légumes

EL40 - 5 Kg - cycle automatique

603354 (DEL40F)

Essoreuse 5 Kg -  
230-400V/1/50-60

### Caractéristiques principales

- Cycle d'essorage de courte durée (1 à 2 minutes).
- Cycle automatique, adapté à tout type de légumes, alterne rotation et arrêts du panier pour défouillage.
- Cycle manuel avec minuterie réglable jusqu'à 59 minutes pour les légumes délicats,
- Minuterie avec affichage et décompte numérique.
- Evacuation de l'eau par un tuyau de vidange.
- Charge de gros légumes par cycle : 5 kg
- Charge de légumes fragiles par cycle : jusqu'à 9 têtes de salade type laitue.
- Un dispositif de sécurité arrête la machine lorsque le couvercle est ouvert
- Sécurité frein moteur à l'ouverture du couvercle

### Construction

- Châssis inox.
- Panier en résine, capacité de 32 litres.
- Vitesse de rotation du panier : environ 470 tr/min.

### Accessoires inclus

- 1 X Panier supplémentaire pour PNC 653131  
essoreuse 5 Kg

### Accessoires en option

- Panier supplémentaire pour essoreuse PNC 653131  
5 Kg

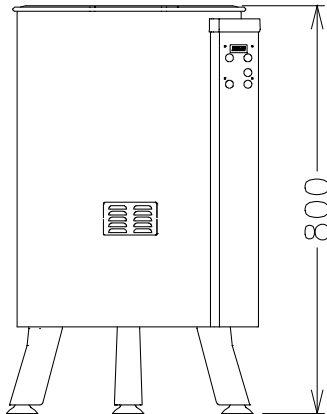
APPROBATION: \_\_\_\_\_



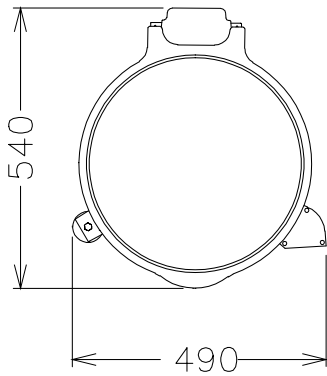


# Essoreuses à légumes EL40 - 5 Kg - cycle automatique

Avant

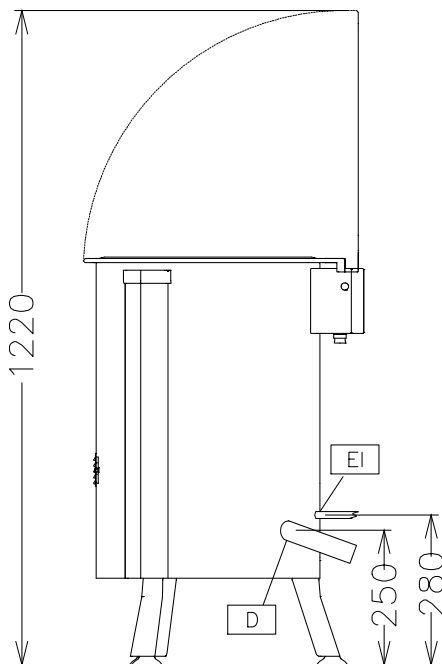


Dessus



D = Vidange  
EI = Connexion électrique

Côté



## Électrique

**Voltage :**  
603354 (DEL40F) 230...240 V/1N ph/50/60 Hz  
**Total Watts :** 0.37 kW

## Informations générales

**Capacité de cuve :** 32 lt  
**Capacité de cuve utile :** 32 litres  
**Capacité de chargement/cycle - petits légumes :** 9 têtes de salade  
**Capacité de chargement/cycle - gros légumes :** 5 kg de légumes  
**Hauteur extérieure :** 800 mm  
**Largeur extérieure :** 460 mm  
**Profondeur extérieure :** 540 mm  
**Poids net (kg) :** 30

Essoreuses à légumes  
EL40 - 5 Kg - cycle automatique

La société se réserve le droit de modifier les spécifications techniques sans préavis.

