



**GAMME SMX**

**SMX 600 TURBO**

Réf : MX002T



## DESCRIPTION

- Spécial grande capacité, travaux intensifs.
- Longévité exceptionnelle grâce à son nouveau système de refroidissement (nouvelle turbine).
- Pied et cloche en acier.
- Inox alimentaire pour une hygiène parfaite.
- Pied fixe : excellente durée de vie de l'appareil.
- Double isolation.
- Cloche entièrement démontable pour une hygiène parfaite.
- Maniement facile dans la marmite grâce au support spécifique.

### ACCESSOIRES



Supports mixeurs



## UTILISATION

Appareil puissant et maniable permettant de pulvériser en quelques minutes, 75 à 300 litres de légumes cuits.

Excellent pour les grandes quantités de potages, soupes, veloutés, panades, brunoises, pâtes à crêpes, sauces, mayonnaises, etc.

La vitesse constante permet de réussir des mélanges fins et délicats.

**Capacité : 75 à 300 Litres**



## CONSEILS D'ENTRETIEN

Rincer la partie inférieure du pied sous l'eau. Attention aux éclaboussures qui pourraient pénétrer par les fentes de ventilation du moteur et l'endommager irrémédiablement.

Pour plus d'efficacité lors du nettoyage, plonger le pied du mixeur dans un récipient contenant de l'eau et mettre en marche l'appareil pendant quelques secondes.

**Ne pas laver au jet d'eau ni au lave-vaisselle.**

Nettoyer le bloc moteur avec une éponge ou un chiffon légèrement humide.



### CARACTÉRISTIQUES TECHNIQUES

PUISSANCE	850 W
VITESSE	11 000 tr/mn
TENSION	110-120 V ou 220-240 V
LONGUEUR TOTALE	800 mm
LONGUEUR TUBE	530 mm
DIAMÈTRE DE L'APPAREIL	125 mm
POIDS NET	6,1 kg

[www.dynamicmixers.com](http://www.dynamicmixers.com)

Dynamic - 518 rue Léo Baekeland BP57 - 85290 Mortagne sur Sèvre

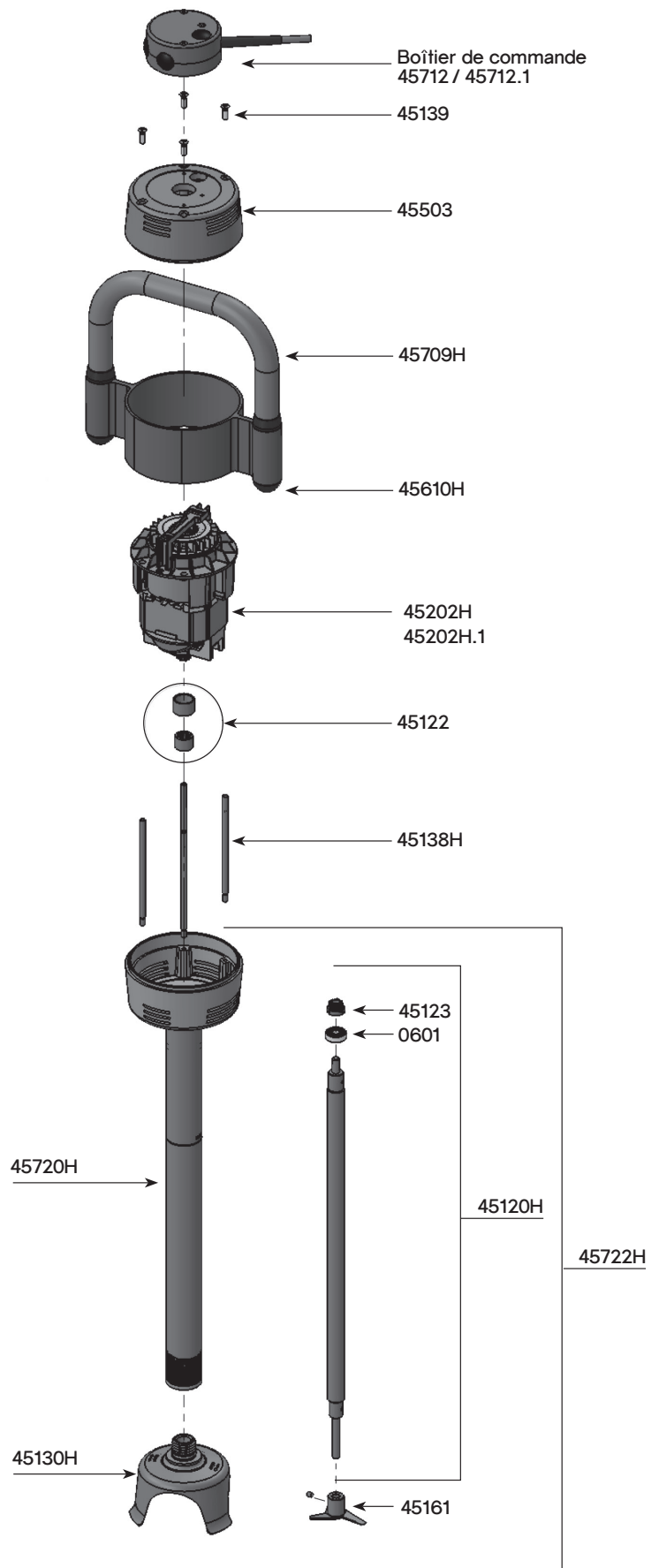
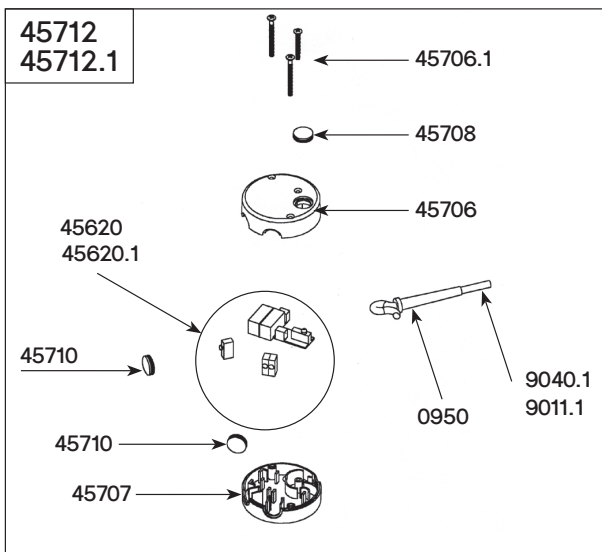
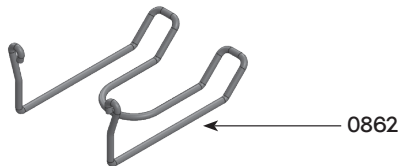
Tél : +33 (0)2 51 63 02 72 • E-mail : [contact@dynamicmixers.com](mailto:contact@dynamicmixers.com)

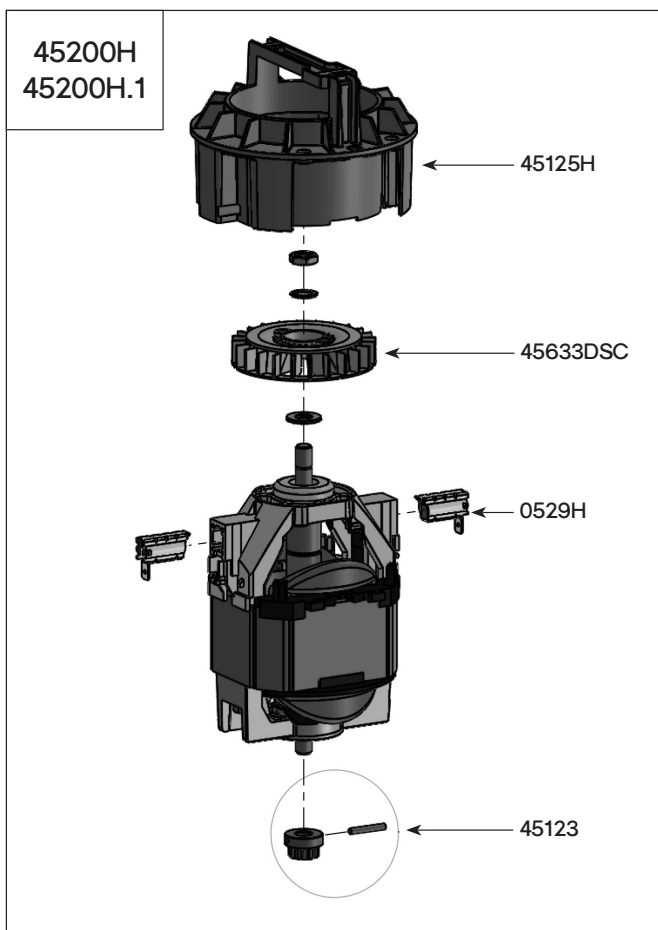
Suivez-nous sur les réseaux sociaux !



# VUE ÉCLATÉE

Nomenclature des pièces	Code
Roulement arbre	0601
Support mural	0862
Passe-fil	0950
Cordon d'alimentation 2 fils + condensateur 230 V	9011.1
Cordon d'alimentation 2 fils + condensateur 115 V	9040.1
Arbre de transmission (+ roulement, moyeu d'accouplement)	45120H
Manchon d'accouplement	45122
Moyeu d'accouplement (pour moteur)	45123
Cloche complète + bague d'étanchéité, joint torique, bague autolubrifiante sans vis	45130H
Tirants (les 4)	45138H
Vis de tirants (les 4)	45139
Couteau avec vis	45161
Moteur équipé 230 V	45202H
Moteur équipé 115 V	45202H.1
Carter supérieur	45503
Bouchons (les 2)	45610H
Circuit de commande 230 V	45620
Circuit de commande (115 V)	45620.1
Capot supérieur (plastique orange)	45706
kit vis de boîtier de commande	45706.1
Capot inférieur (plastique orange)	45707
Bouchon de protection verrouillage (unité)	45708
Virole + poignée + étiquette + bouchons	45709H
Bouchon de protection (l'unité)	45710
Boîtier de commande complet 230V	45712
Boîtier de commande complet 115V	45712.1
Pied (+ palier complet et platine double isolation)	45720H
Pied complet	45722H

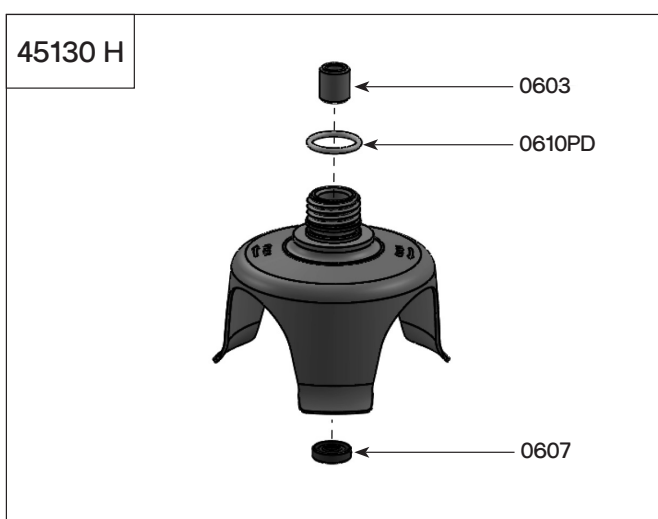




Nomenclature des pièces

Code

Charbons avec bouchons (la paire)	0529H
Moyeu d'accouplement (pour moteur)	45123
Carter turbine plastique (+ 2 porte balais, cage supérieure, roulement)	45125H
Turbine plastique	45633DSC



Nomenclature des pièces

Code

Bague autolubrifiante	0603
Bague d'étanchéité pour pied mixer	0607
Joint torique	0610PD

## Supports mixeurs SM 4/6/8/10/12

Nomenclature des pièces	Code
Bouton surmoulé long	0701
Bouton surmoulé court	0707
Bouchon blanc SM (les 2)	0728
Bouchon plastique (les 2)	45610
Ensemble dame de nage	45900
Ensemble dame de nage SENIOR	45900.S
Demi-lune orange + vis + rondelle	45900.1
Demi-lune orange + vis + rondelle + cale SENIOR	45900.2
Profilé largeur 60 mm	45901
Profilé largeur 20 mm	45902
Butée extérieure (les 2)	45610.S

