

CARACTÉRISTIQUES TECHNIQUES



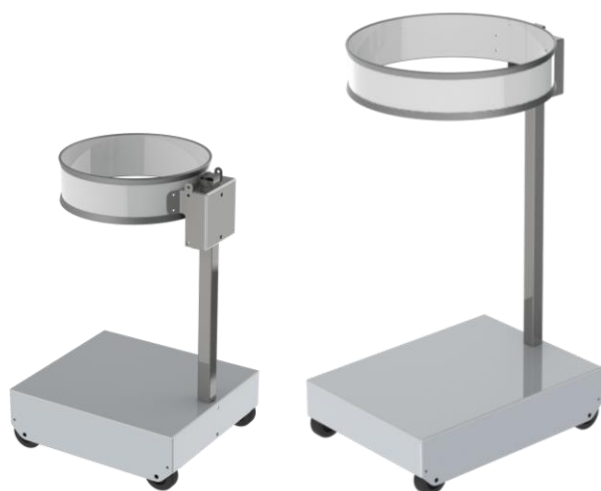
Ergonomie :

- Peu d'efforts et de manipulations.
- Maintien du sac par élastique facilement manipulable

INOX AISI 304L

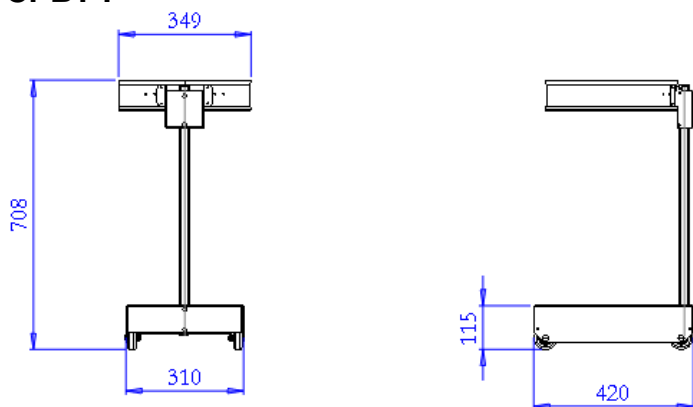
4 roulettes Ø 60 mm

MODÈLES



	L x P x H	Poids
CPBT	349 x 420 x 708 mm	6 Kg
CPBTK	310 x 345 x 527 mm	4 Kg

CPBT :



CPBTK :

