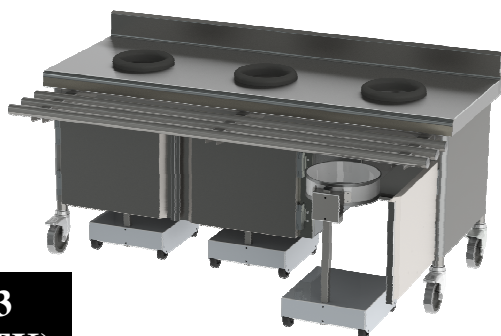


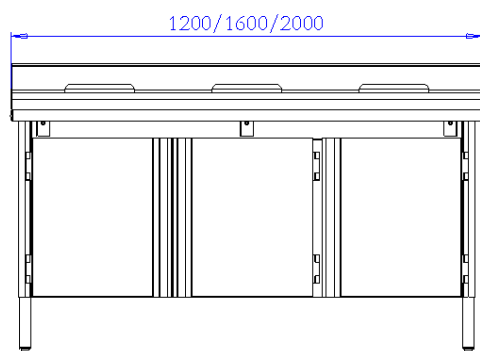
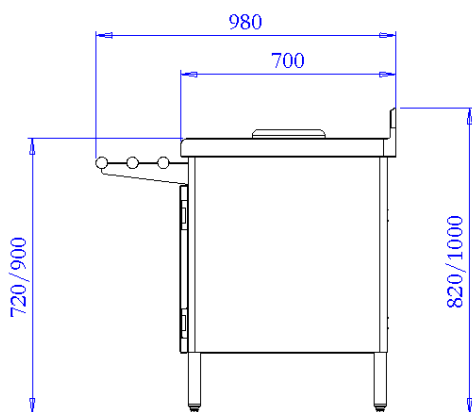
### CARACTÉRISTIQUES TECHNIQUES



**MLT4**



**MLTK3  
(+ 3 CPBTK)**



Meubles avec portes battantes doublées, sans plancher pour passage des poubelles entièrement en inox 304L

Meuble livré sans poubelle (**CPB05R**)

Dessus à dossier épaisseur 15/10<sup>ème</sup> renforcé par collage d'un panneau mélaminé hydrofuge de 19 mm, bord rayonnés de 20 mm, tombées de 60 mm, coins soudés, comprenant des trous vide-déchets avec bourrelet en caoutchouc de couleur (rouge, vert, jaune, bleu)

Pieds en tube inox Ø 38 mm fixés dans bandeaux inox

Rampe à plateaux en tube Ø 38 mm avec bouchons PVC

### MODÈLES

Réf	L	P	H	Nombre de porte et de TVO
MLT2	1200	980	1000	2
MLT3	1600			3
MLT4	2000			4
MLTK2	1200		2	
MLTK3	1600	850	850	3
MLTK4	2000			4

### OPTIONS

- Poubelle Ø 390 mm hors poignée et hauteur 605 mm. Contenance 50 Litres (Poids : 11 Kg) : **CPB05R** pour MLT
- Support sac poubelle pour MLT **CPBT** et pour MLTK **CPBTK**
- 4 vérins inox – Ajouter **X** à la fin de la référence
- 4 roulettes inox Ø 125 mm (dont 2 à frein) – Ajouter **RX** à la fin de la référence
- 4 roulettes polyamide Ø 125 mm (dont 2 à frein) – Ajouter **RP** à la fin de la référence
- Fermeture de dossier arrière : **TFD**
- Trou vide-déchets saillant avec bourrelet caoutchouc bleu (**B**), jaune (**J**), vert (**V**), ou rouge (**R**), Ø intérieur 165 mm, encastrement Ø 200 mm : **OPLVD\***
- \* Ajouter la lettre de la couleur du bourrelet à la fin de la référence

- Rampe relevable : MLTRAMP2, MLTRAMP3, MLTRAMP4
- Décor adhésif plastifié visuel de votre choix, portes et côtés : MLT2PERS, MLT3PERS, MLT4PERS