

SUPPORTS SACS

Pole bag holders

NOUVEAU
NEW

Support sac avec couvercle

Pole bag holder with lid

La poignée droite permet un bon positionnement contre les murs

Straight handle, at the back, to perfectly fit against the wall



Équipé de 2 roues pour faciliter les déplacements

Equipped with 2 wheels to make it easier to move

Pédale pour éviter les contaminations

Pedal to prevent contamination



G619041



2 roues supplémentaires en option (G619000)

2 additional wheels are available as an option (G619000)



Le couvercle peut rester en position ouverte (ouverture manuelle) ou s'ouvrir et se refermer automatiquement avec la pédale

When operated manually, lid remains open on its own. May also be opened and closed automatically using the pedal.



G619041

G619022



G631023

G631024



G631025



Les supports sacs avec couvercle rouge, jaune et vert sont livrés en 2 colis.

Pole bag holders with red, yellow and green lids are delivered in 2 packs.

✓ Mise en place et extraction du sac très facile
Bag easy to remove and put back

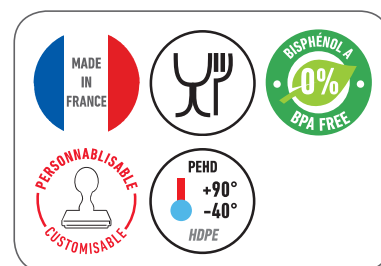
✓ Adapté au tri sélectif : couvercles disponibles en 5 coloris
Suitable for selective sorting : lids available in 5 colours

Désignation Product Name	Réf. Ref.	Coloris Colour	Poids net Net weight	Matière Material	Dim. Ext. Max. L x l x H (mm) Dim. Ext. Max. L x W x H (mm)	Dim. Int. L x l x H (mm) Dim. Int. L x W x H (mm)	Palette / Pallet	
							Nombre de pièces / palette Units / pallet	Dimensions L x l (cm) Dimensions L x W (cm)
SUPPORT SAC 120 L AVEC COUVERCLE* 120 L POLE BAG HOLDER WITH LID*	G619041	○	6,30 kg	PEHD	640 x 500 x 970	400 x 380 x 790	12	80 x 120
	G619022	●						
	G631023	●	6,30 kg	PEHD	640 x 500 x 970	400 x 380 x 790	Livrés en 2 colis - voir p.51 Delivered in 2 packs - see p.51	
	G631024	●						
	G631025	●						

*Support sac vendu sans sac poubelle / *Bag holder sold without dustbin bag

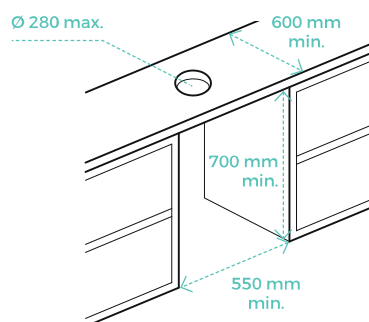
Support sac sans couvercle + couvercle à l'unité

Pole bag holder without lid + single lid



- ✓ **Support sac sans couvercle et couvercle à l'unité disponibles pour un gain de place lors du stockage**
Pole bag holder without lid and individual lids are available to gain storage space
- ✓ **Existe aussi en version économique sans pédale, sans roues ni couvercle (G619071)**
Pole bag holder without pedal, wheels or lid (G619071)

Support sac sous plan de travail / Pole bag holder for worktops



- ✓ **Adapté à une utilisation sous plan de travail grâce à une hauteur spécifique**
Special height means that it can be adapted for use underneath worktops

- ✓ **Sans couvercle pour être compatible avec un Trou Vide Ordure**
Without lid for worktop bin hole use.

Désignation Product Name	Réf. Ref.	Coloris Colour	Poids net Net weight	Matière Material	Dim. Ext. Max. L x l x H (mm) Dim. Ext. Max. L x W x H (mm)	Dim. Int. L x l x H (mm) Dim. Int. L x W x H (mm)	Palette / Pallet	
							Nombre de pièces / palette Units/pallet	Dimensions L x l (cm) Dimensions L x W (cm)
SUPPORT SAC 120 L SANS COUVERCLE 120 L POLE BAG HOLDER WITHOUT LID	G619061	○	5,6 kg	PEHD	640 x 500 x 950	400 x 380 x 790	12	80 x 120
COUVERCLE POUR SUPPORT SAC 120 L 120 L POLE BAG HOLDER LID	G710121	○	0,7 kg	PEHD	530 x 484 x 76	-	72	80 x 120
	G710122	●						
	G710123	●						
	G710124	●						
	G710125	●						
SUPPORT SAC ÉCONOMIQUE 120 L 120 L BASIC POLE BAG HOLDER	G619071	○	4,9 kg	PEHD	640 x 500 x 965	400 x 380 x 790	12	80 x 120
SUPPORT SAC 90 L SOUS PLAN DE TRAVAIL 90 L POLE BAG HOLDER FOR WORKTOP	G619051	○	4,6 kg	PEHD	640 x 500 x 680	400 x 380 x 480	12	80 x 120