

Description

- Trancheur à gravité à courroie
- Construction en aluminium anodisé avec parties en inox
- Butée épaisse permettant l'obtention de tranches régulières
- Large base pour sa catégorie afin d'augmenter la stabilité
- Inclinaison de lame a 45 °
- Formes adoucies autorisant un nettoyage aise et une hygiène irréprochable
- Tirant et visserie en inox



Préconisations d'utilisation

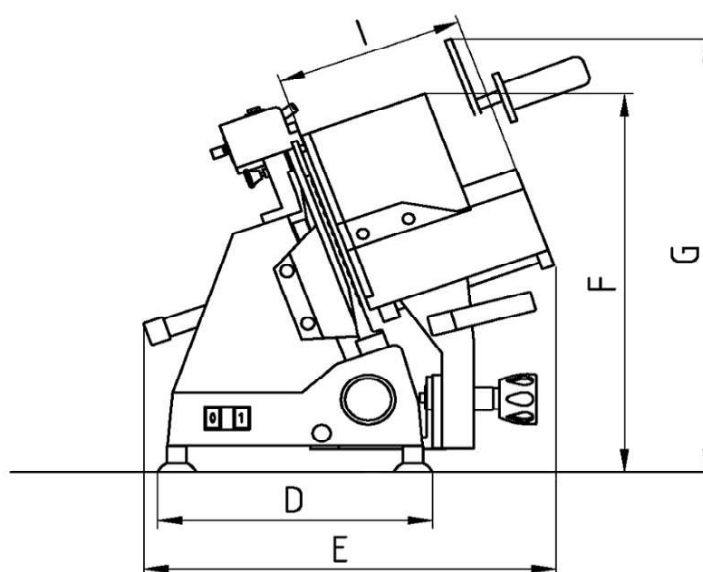
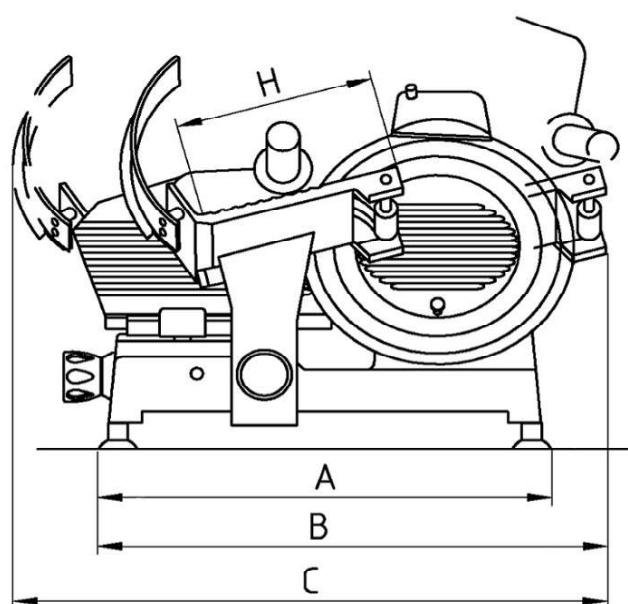
Collectivités, Restaurant, Snacking, Pizzeria, Petit magasin

Jusqu'à 100 couverts

Nettoyage standard sans douchette

Caractéristiques techniques

A	Distance pieds	485	F	Hauteur	470
B	Distance coupe	560	G	Max. distance en hauteur	490
C	Max. distance début/fin mouvement	630	H	Longueur plateau	230
D	Distance pieds	325	I	Largeur plateau	230
E	Max. distance en largeur	475			



Lame	Tours lame	Moteur V.230	Course chariot	Régulation coupe	Capacité de coupe	Poids net
Ø mm 300	n° 310	Kw 0,180	mm 270	mm 12	Ø mm 210 □ mm 210X230	kg 20

Produit par NOAW s.r.l.

Via Colombera, 27 - 21048 SOLBIATE ARNO (VA) - Italy

Tel. +39 0331 219723 - Fax +39 0331 216197 - P.IVA 00616220125 - e-mail: mathieu@noaw.it - www.noaw.it/fr/