

## Lave-linge professionnel 7 kg, pompe de vidange



### Informations produit

- › Capacité 7 kg.
- › Essorage variable jusqu'à 1500 tr/min.
- › Alimentation eau froide.
- › Tambour inox innovation 3D pour un résultat de lavage parfait avec éclairage LED.
- › 6 programmes standards 20°/30°/40°/60°/70°/90°.
- › Programmes spéciaux adaptés pour les restaurants, bars, hôtels, crèches, salons de coiffure, spas, salles de sport, etc.
- › Fonctions supplémentaires : express (dès 20 minutes), intensif, eau + et rinçage + (permet de réduire les allergies cutanées), eau +, température, vitesse d'essorage, arrêt cuve pleine, demi-charge, trempage, départ différé, cooldown.
- › Programmes Hygiène+ : les machines Merker WS sont dotées de 5 programmes permettant de maintenir la température à 60°C pendant 30 minutes pendant la phase de lavage répondant ainsi aux recommandations de l'Agence Régionale de Santé. Possibilité de sélectionner rapidement et facilement des programmes dédiés. (Hygiène+ Coton, Hygiène+ Coton (avec pré-lavage), Hygiène+ Délicat, Hygiène+ Serpillières, Hygiène+ Tambour).
- › Grand Hublot Ø 340 mm avec ouverture à 180°.
- › Smart-control (multilingue) : programmateur rétroéclairé, tactile et intuitif.
- › Bac à lessive en façade 3 compartiments (pré-lavage/lavage/adoucissant).
- › Vidange par pompe.
- › Raccordement électrique 400V (tri+N) commutable en 230V (mono) sur site. Avertissement : la commutation nécessite une reprogrammation obligatoire. Temps de modification sur site : 10 minutes.
- › Fabriqués en conformité avec les normes ISO 9001 et ISO 14001.
- › Adapté d'origine pour un raccordement à un système de paiement.
- › Les machines Merker sont conformes à la directive machines 2006/42 CE autorisant leur utilisation dans un cadre professionnel et répondent aux exigences du décret 2012-412 sur l'obligation du double dispositif de sécurité en usage libre-service.
- › Leur palier robuste et leurs amortisseurs de chocs très résistants ont été testés sur 25 000 – 30 000 cycles, soit l'équivalent de 20 ans de fonctionnement.

## Avantages



### + Programmes Hygiène+

Tous les lave-linge de la gamme SCHULTHESS sont dotés de 5 programmes permettant de maintenir la température à 60°C pendant 30 minutes pendant la phase de lavage répondant ainsi aux recommandations de l'ARS. Possibilité de sélectionner rapidement et facilement en appuyant sur une seule touche (Proficlean) des programmes dédiés: - Hygiène + Coton - Hygiène + Coton (avec pré-lavage) - Hygiène + Délicat - Hygiène + Serpillières - Hygiène + Tambour



### + Programmeur Smart-control

Le bandeau de contrôle permet de sélectionner tous les programmes rapidement, du bout du doigt, et d'enregistrer ses programmes préférés dans les favoris. L'écran de grande taille est bien lisible et disponibles dans plusieurs langues. Ce programmeur est doté d'une panoplie de programmes spécifiques: vêtements de sport, outdoor, Homecare, businesswear, Antibac, désinfection et wetclean. (disponible sur modèle 8kg seulement)



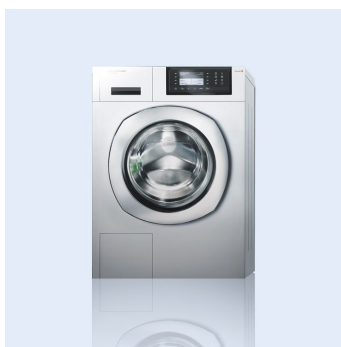
### + Moteur Silent

Le moteur Silent est une véritable innovation: sa construction étudiée rend toute maintenance pratiquement superflue et il garantit un lavage puissant et responsable de l'excellente efficacité énergétique des machines et de leur durabilité. Ce moteur permet d'atteindre un essorage élevé et un niveau sonore plus faible.



### + Tambour 3D

Le tambour 3D déplace le linge en trois dimensions: du haut vers le bas, de gauche à droite et de l'avant vers l'arrière. Les aubes qui déplacent les textiles dans le tambour ont une forme spéciale et sont placés dans un ordre particulier. Grâce à l'arrivée d'eau directe, le linge est plus rapidement imbibé d'eau à la température exacte, qui contient déjà le produit de lessive, de sorte que le processus de lavage débute plus tôt. La très fine perforation du tambour permet un remplacement plus rapide de l'eau nécessaire. Ainsi, le linge est traité avec soin et douceur.



### + Un lave-linge - un usage intensif

Jusqu'à 8 cycles par jour préconisés Ces machines sont conformes à la directive 2006/42 CE autorisant leur utilisation dans un cadre professionnel



### + Décret 2012-412

Nos machines répondent aux exigences du décret 2012-412 sur l'obligation du double dispositif de sécurité en usage libre-service.

## Données techniques

### CARACTÉRISTIQUES TECHNIQUES

Typologie de produit	PAB2 - Prêt à brancher
Porte réversible	Oui, ferrage à droite
Import-Export des données	non
Angle d'ouverture du hublot (en °)	180
Nbre de cycles préconisés	4/jour
Volume tambour (L)	60
Version	Collectivité
Vidange PRO	Pompe
Diamètre tambour (mm)	340
Profondeur tambour (mm)	328
Bouton d'arrêt d'urgence	non
Programmeur	SMART-CONTROL
Chauffage	électrique
Capacité	7 kg
Niveau sonore (dB(A))	58
Carrosserie	Top, façade et côtés GRIS MAT

### ÉQUIPEMENTS

Garantie	3 ans ou 3000 cycles
----------	----------------------

### PERFORMANCES

Essorage (tr/mn)	1500
Facteur G	614
Chauffage électrique 230V mono (Kw)	2.3
Chauffage électrique 400V (TRI+N) (kW)	4.6

### ALIMENTATION

Arrivée eau	eau froide
Tension (V)	400 V TRI + N
Fréquence (Hz)	50

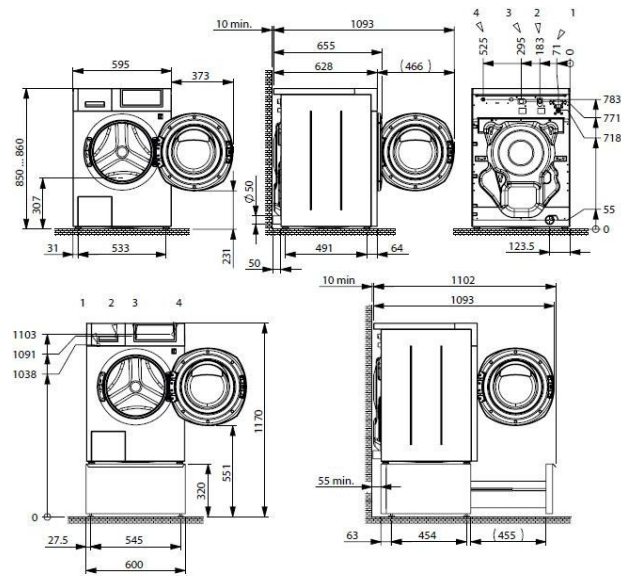
### DIMENSIONS ET POIDS

Ouverture hublot LxH (mm)	335
Ø hublot (mm)	340
Poids net (kg)	92
Dimensions extérieures (LxPxH) (mm)	600x660x850

### LOGISTIQUE

Dimensions emballage (LxPxH) (mm)	710x800x980
Poids brut (kg)	102

**Schémas techniques** Téléchargez-les sur le site [www.eberhardt-pro.fr](http://www.eberhardt-pro.fr)



WS660

①	Evacuation de l'eau (Ø21mm) Hauteur max. de refoulement pompe: 1m Capacité de débit 22l/min
②	Eau froide adoucie (3/4")
③	Raccordement eau froide (3/4")
④	Raccordement électrique

## Accessoires et options

### Accessoires

51367

Kit de superposition gris pour montage en colonne du sèche-linge DS 660 sur le lave-linge WS 660

KIT/M.JET/WS660-970

Kit monnayeur jetons pour lave-linge WS 660 et WS 970

T278R24

Lot de 50 jetons bélier pour monnayeur lave-linge WS 660 et WS 970