



Eplucheuses T15E- 15 kg - Plateau et cylindre abrasifs

REPÈRE # _____

MODELE # _____

NOM # _____

SIS # _____

AIA # _____



603515 (DT15E1C)

Eplucheuse 15 kg -
220-240V/1/50-60

603516 (DT15E324C)

Eplucheuse 15 kg -
220-240V/380-440V/3/50-60

Caractéristiques principales

- Adaptée pour 80-300 couverts par service.
- Couvercle transparent en plastique résistant pour une visibilité totale du cycle d'épluchage.
- Livré avec plateau et cylindre abrasifs.
- Plateau rotatif amovible couvert d'un matériau abrasif (pierre de lave) pour assurer un épluchage parfait.
- Les épluchures sont réduites en petits morceaux pour faciliter le processus d'évacuation.
- Fonction « Pulse » pour faciliter et contrôler le déchargement.
- Poignée douchette amovible, clipsée sur le couvercle et destinée au nettoyage de la machine.
- Minuterie avec décompte numérique.
- Des détecteurs magnétiques arrêtent la machine lorsque le couvercle et/ou la porte sont ouverts.

Construction

- Fabrication entièrement en inox.
- Panneau de commande étanche à bouton tactile IP55.
- Le couvercle transparent en polycarbonate sans bisphénol A, comporte un système de sécurité par contact magnétique.

Accessoires inclus

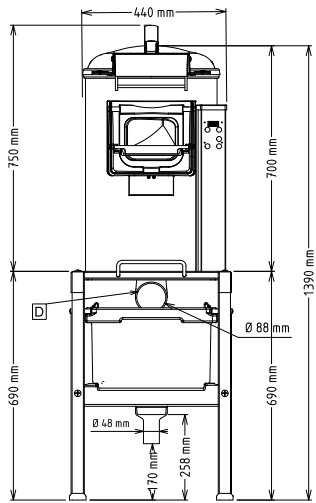
- 1 X Plateau abrasif pour T10 PNC 653203 E ou T15 E

Accessoires en option

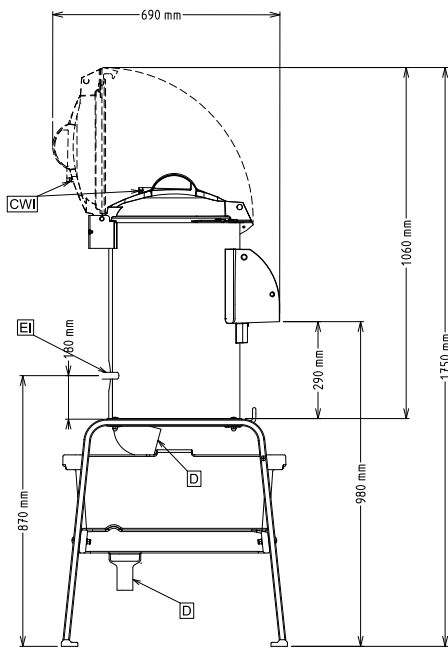
- Plateau abrasif pour T10 E PNC 653203 ou T15 E
- Panier d'essorage pour T15 PNC 653209 E (capacité 23 litres - hauteur 350 mm)
- Table filtre MONTEE avec PNC 653783 tablette (lxpxh : 494x762x724)
- Table filtre avec tablette à PNC 653784 monter (lxpxh : 494x762x724)

APPROBATION: _____

Avant



Côté

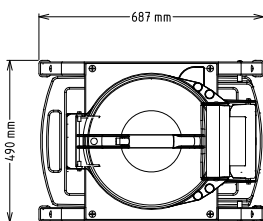


CWII = Raccordement eau froide

D = Vidange

EI = Connexion électrique

Dessus



Électrique

Voltage :

603515 (DT15E1C)

220-240 V/1N ph/50/60 Hz

200-240/380-440 V/3

603516 (DT15E324C)

ph/50/60 Hz

Total Watts :

0.37 kW

Capacité

Rendement :

240 kg/heure

Capacité

15 kg

Informations générales

Largeur extérieure

440 mm

Profondeur extérieure

690 mm

Hauteur extérieure

750 mm

Poids net (kg) :

40

Epluchage pomme de terre :

240 kg/h