



## Batteurs mélangeurs Modèle de table, 8 litres BE8

REPÈRE # \_\_\_\_\_

MODELE # \_\_\_\_\_

NOM # \_\_\_\_\_

SIS # \_\_\_\_\_

AIA # \_\_\_\_\_



**600139 (DBE8BY)**

Batteur mélangeur 8 litres  
- Dispositif de détection de cuve - Variation électronique - Equipé d'un écran plein de protection résistant - sans BPA. Outils INOX - Sans prise d'accessoires - Mono 230 V

### Description courte

Repère No. \_\_\_\_\_

Le batteur mélangeur de 8 litres a été conçu pour un usage intensif. Il dispose d'une variation de vitesse électronique pour plus de flexibilité.

Livré avec 3 outils inox : fouet, palette et crochet spiral.

Corps en aluminium et base traitée anti-corrosion.

Ecran plein transparent démontable associé au monte et baisse de cuve, en copolyester sans bisphénol A. Sécurité utilisateur : détection présence de cuve et écran fermé.

Doté d'un moteur asynchrone, silencieux et robuste, pour travaux de longue durée

### Caractéristiques principales

- Batteur mélangeur professionnel de table, compact, pour pétrir, mélanger et fouetter de façon intensive.
- Capacité maximum : 2.5 kg de farine (détrempe 60 % hydratation)
- Livré avec 3 outils inox et 1 cuve inox 8 litres : crochet, palette et fouet, lavables au lave-vaisselle
- Forme et taille des outils parfaitement adaptées à la cuve pour un mélange uniforme, même des petites quantités.
- Variateur de vitesse électronique.
- Bouton de sélection des vitesses, ergonomique et robuste.
- Ecran de sécurité plein et transparent, démontable facilement par système "clip" de fixation. Il est associé au monte et baisse de cuve
- Sécurité utilisateur par détection de la cuve (EN 454\_2015) ; le batteur ne peut fonctionner que si la cuve est présente et si l'écran de sécurité est fermé.

### Construction

- Cuve en inox AISI 304, avec 2 poignées, d'une capacité de 8 litres
- Modèle peu encombrant et déplaçable facilement
- Moteur asynchrone puissant.
- Vitesse de rotation du planétaire de 20 à 220 tr/mn en fonction des outils utilisés et du type de préparation.
- Mécanisme du planétaire auto lubrifié, évitant ainsi tout risque de perte d'huile.
- Planétaire étanche, protégé contre les projections d'eau (contrôles électriques IP55 et machine IP34).
- Ecran plein de protection transparent, en copolyester Eastman Tritan™ sans bisphénol A (sans BPA), résistant aux impacts et aux cycles répétés de lavage au lave-vaisselle. Eastman&Tritan sont des marques déposées par Eastman Chemical Company.
- Vitesse de rotation des outils de 67 à 740 tr/mn

### Accessoires inclus

- 1 X Cuve INOX pour PNC 653766  
batteur 8 litres
- 1 X Crochet INOX pour PNC 653767  
batteur 8 litres
- 1 X Palette INOX pour PNC 653768  
batteur 8 litres

APPROBATION: \_\_\_\_\_



## Batteurs mélangeurs Modèle de table, 8 litres BE8

- 1 X Fouet INOX pour batteur 8 litres PNC 653769

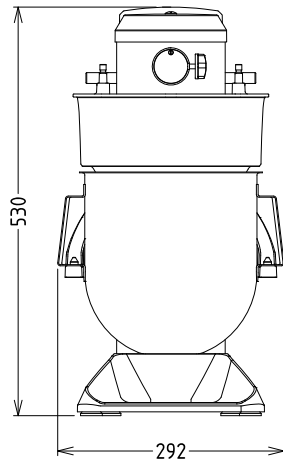
### Accessoires en option

- Cuve INOX pour batteur 8 litres PNC 653766
- Crochet INOX pour batteur 8 litres PNC 653767
- Palette INOX pour batteur 8 litres PNC 653768
- Fouet INOX pour batteur 8 litres PNC 653769
- Ecran fermé de protection pour batteur 5 et 8 litres sans prise d'accessoires PNC 653781



La société se réserve le droit de modifier les spécifications techniques sans préavis.

Avant



## Électrique

### Voltage :

**600139 (DBE8BY)** 200-240 V/1N ph/50/60 Hz

## Capacité

**Rendement :** 2.5 - kg/Cycle

**Capacité** 8 Litre

## Informations générales

**Largeur extérieure** 292 mm

**Profondeur extérieure** 416 mm

**Hauteur extérieure** 527 mm

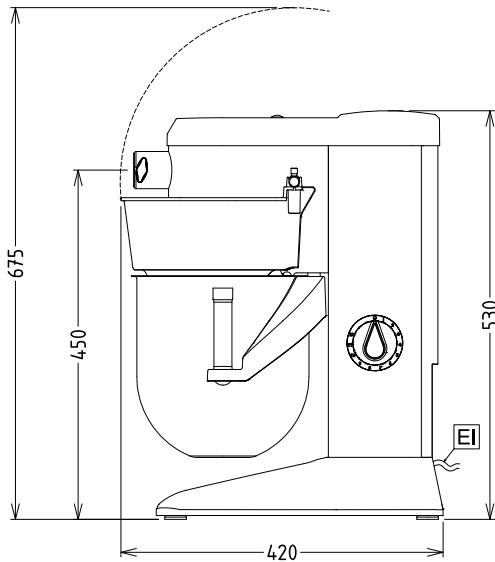
**Poids brut :** 20 kg

**Poids net (kg) :** 19

**Détrempe :** 2.5 kg avec crochet spiral

**Blanc d'oeuf :** 14 avec Fouet

Côté



**EI** = Connexion électrique

Dessus

