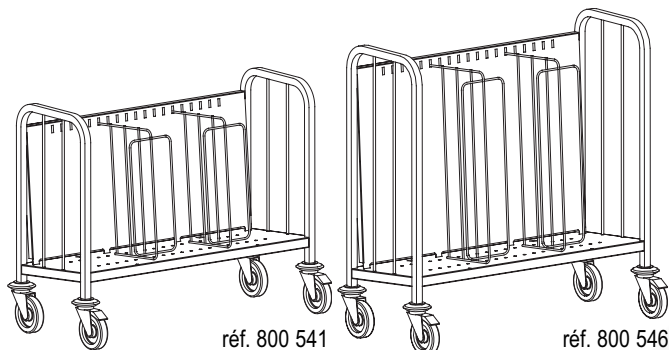
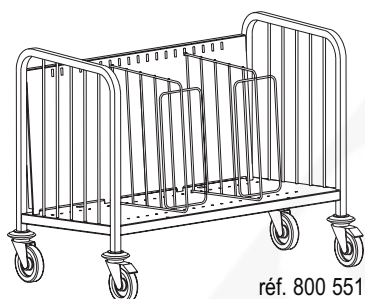


**CHARIOTS PORTE - ASSIETTES  
AVEC GRILLES DE SEPARATION ANTI - CHUTE**



réf. 800 541

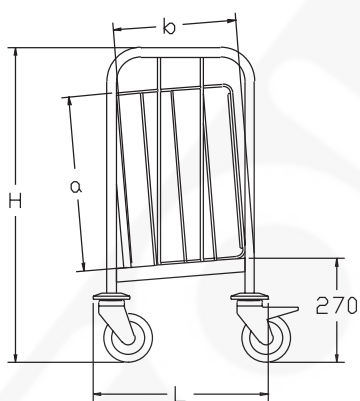
réf. 800 546



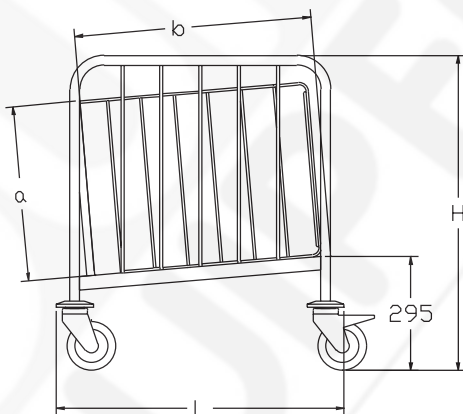
réf. 800 551

- Construction en acier inoxydable alimentaire.
- Arceaux en tube 25 x 25 mm.
- 4 roues pivotantes Ø125 mm à chape polyamide dont 2 à frein, bandage non marquant.
- 2 grilles de séparation anti - chute réglables en fil en acier inoxydable Ø6 mm.
- Assiettes jusqu'à Ø290 mm.

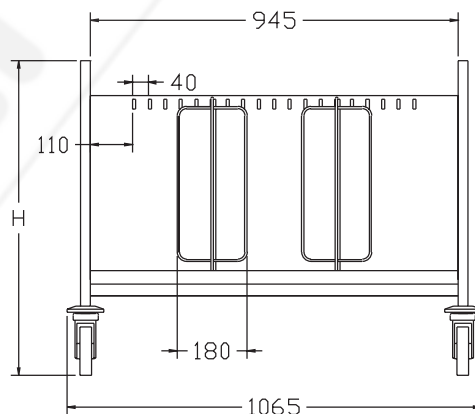
- Options : -housse polyamide.
- grille de séparation anti - chute supplémentaire.
- distributeur à couverts réf. 800 571.



Chariots 200 et 300 assiettes  
(vue de côté)



Chariots 400 assiettes  
(vue de côté)



Tous chariots  
(vue de face)

Nombre d'assiettes	Charge maximale (kg)	L (mm)	H (mm)	a (mm)	b (mm)	Références chariots	Références option housse	Références grille de séparation supplémentaire
200 sur 3 piles	120	450	810	480	315	800 541	228 196	228 266
300 sur 3 piles	180	450	1000	670	315	800 546	228 197	228 267
400 sur 3 piles	240	740	810	480	610	800 551	228 198	228 268