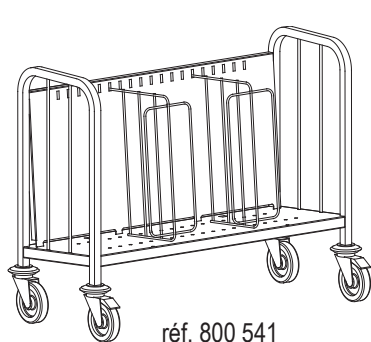
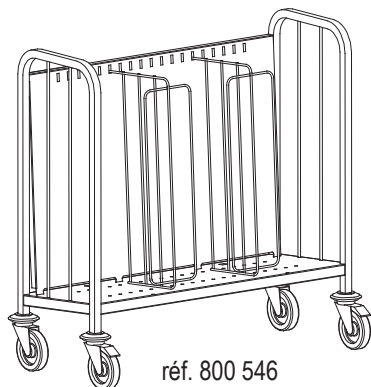


# CHARIOTS PORTE-ASSIETTES

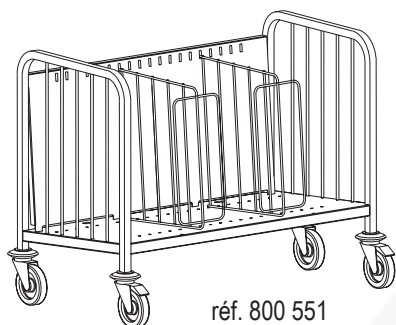
## avec grilles de séparation anti-chute



réf. 800 541



réf. 800 546



réf. 800 551

### CARACTERISTIQUES GENERALES

Construction en acier inoxydable de qualité alimentaire, avec une teneur en chrome supérieure à 17,5%.

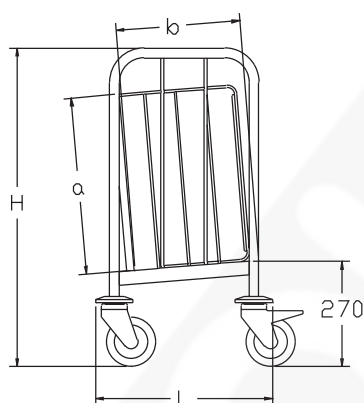
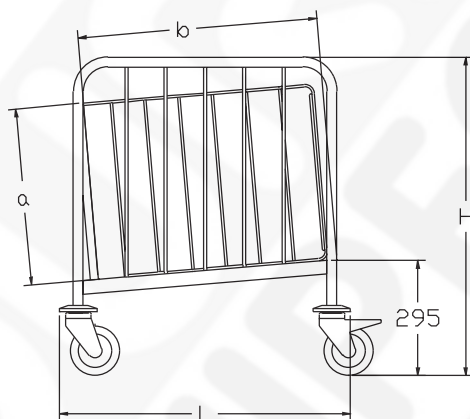
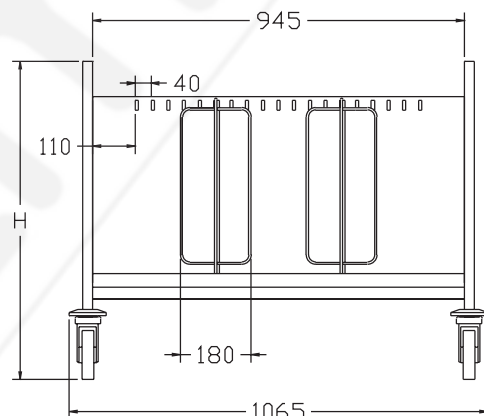
- Arceaux en tube 25 x 25 mm.
- 4 roues pivotantes Ø125 mm dont 2 à frein, bandage non marquant.
- 2 grilles de séparation anti-chute réglables en fil en acier inoxydable Ø6 mm.
- Assiettes jusqu'à Ø290 mm.

### FIN DE VIE:

- Filière de recyclage DEEE - Syneq.
- Fiche de caractéristiques environnementales disponible sur simple demande.

### OPTIONS:

- housse polyamide.
- grille de séparation anti - chute supplémentaire.
- distributeur à couverts réf. **800 571**.

Chariots 200 et 300 assiettes  
(vue de côté)Chariots 400 assiettes  
(vue de côté)Tous chariots  
(vue de face)

### Réf 683123

Nombre d'assiettes	Charge maximale (kg)	L (mm)	H (mm)	a (mm)	b (mm)	Références chariot		Référence option housse	Références grille de séparation supplémentaire
						avec chape polyamide	avec chape inox		
200 sur 3 piles	120	450	810	480	315	800 541	830 541	228 196	228 266
300 sur 3 piles	180	450	1000	670	315	800 546	830 546	228 197	228 267
400 sur 3 piles	240	740	810	480	610	800 551	830 551	228 198	228 268