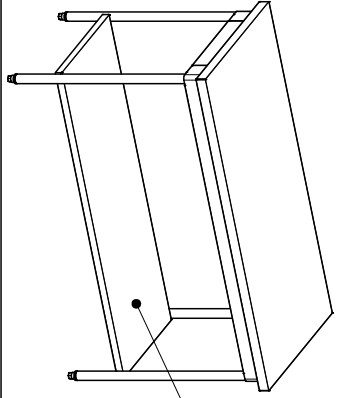


ETAGERE EN OPTION



**TABLE CENTRALE
DEMONTABLE**

dessiné par : Y. DAVID

vérifié par :

date de création 25/10/2017

date expédition : 00/00/00

éch. : 0,1



N° cde :

CLIENT

GAMME REF

Ce plan est de notre propriété. Il ne pourra être reproduit ou communiqué sans notre autorisation.

Tél: 02.98.94.61.43
Fax: 02.98.94.67.25

Z.I de Troyalac'h
29170 ST-EVARZEC

C:\Users\user\Documents\2017\Divers\CDB\Table centrale - Assemblage - dlt