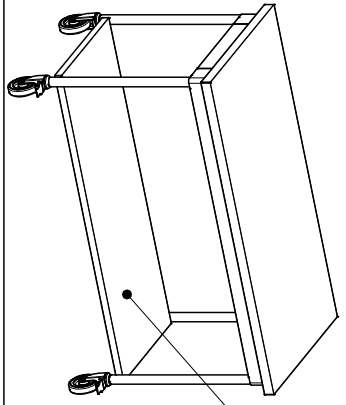


ETAGERE EN OPTION



**TABLE MOBILE  
DEMONTABLE**

dessiné par : Y. DAVID

Vérifié par :

date de création 25-10-2017

date expédition : 00/00/00

N° cde :

CLIENT

GAMME REF

éch. : 0,1



Tél: 02.98.94.61.43  
Fax: 02.98.94.67.25

Z.I de Troyalac'h  
29170 ST-EVARZEC

Ce plan est de notre propriété. Il ne pourra être reproduit ou communiqué sans notre autorisation.