



Batteurs mélangeurs Modèle de table, 5 litres BE5 avec prise d'accessoires

REPÈRE # _____

MODELE # _____

NOM # _____

SIS # _____

AIA # _____



600138 (DBE5BYA)

Batteur mélangeur 5 litres
- Dispositif de détection de cuve - Variation électronique - Equipé d'un écran plein de protection résistant - sans BPA. Outils INOX - Avec prise d'accessoires - Mono 230 V

Description courte

Repère No. _____

Le batteur mélangeur de 5 litres a été conçu pour un usage intensif. Il dispose d'une variation de vitesse électronique pour plus de flexibilité.

Livré avec 3 outils inox : fouet, palette et crochet spiral.

Corps en aluminium et base traitée anti-corrosion.

Ecran plein transparent démontable associé au monte et baisse de cuve, en copolyester sans bisphénol A. Sécurité utilisateur : détection présence de cuve et écran fermé.

Doté d'un moteur asynchrone, silencieux et robuste, pour travaux de longue durée et d'une prise accessoire type K (accessoires en option)

Caractéristiques principales

- Batteur mélangeur professionnel de table, compact, pour pétrir, mélanger et fouetter de façon intensive.
- Capacité maximum : 1.5 kg de farine (détrempe - 60 % hydratation)
- Livré avec :-crochet spiral inox, palette inox, fouet inox et cuve inox 5 litres (l'ensemble lavable au lave-vaisselle).-prise d'accessoires (accessoires non inclus)
- Forme et taille des outils parfaitement adaptées à la cuve pour un mélange uniforme, même des petites quantités.
- Variateur de vitesse électronique.
- Bouton de sélection des vitesses, ergonomique et robuste.
- Ecran de sécurité plein et transparent, démontable facilement par système "clip" de fixation. Il est associé au monte et baisse de cuve
- Sécurité utilisateur par détection de la cuve (EN 454_2015) ; le batteur ne peut fonctionner que si la cuve est présente et si l'écran de sécurité est fermé.

Construction

- Cuve en inox AISI 304 d'une capacité de 5 litres
- Modèle peu encombrant et déplaçable facilement
- Moteur asynchrone puissant.
- Vitesse de rotation du planétaire de 20 à 220 tr/mn en fonction des outils utilisés et du type de préparation.
- Mécanisme du planétaire auto lubrifié, évitant ainsi tout risque de perte d'huile.
- Planétaire étanche, protégé contre les projections d'eau (contrôles électriques IP55 et machine IP34).
- Ecran plein de protection transparent, en copolyester Eastman Tritan™ sans bisphénol A (sans BPA), résistant aux impacts et aux cycles répétés de lavage au lave-vaisselle. Eastman&Tritan sont des marques déposées par Eastman Chemical Company.
- Vitesse de rotation des outils de 67 à 740 tr/mn
- Prise accessoire métallique pour un usage intensif.

APPROBATION: _____



Batteurs mélangeurs Modèle de table, 5 litres BE5 avec prise d'accessoires

Accessoires inclus

- 1 X Cuve INOX 5 litres pour batteur PNC 653295
5 litres
- 1 X Palette INOX pour batteur 5 litres PNC 653756
- 1 X Fouet INOX pour batteur 5 litres PNC 653757
- 1 X Crochet INOX pour batteur 5 litres PNC 653765

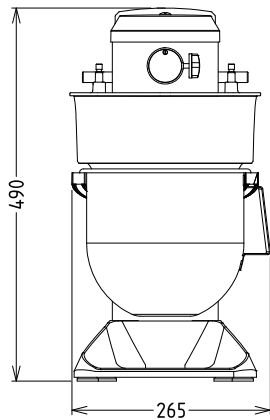
Accessoires en option

- Hachoir à viande 60mm avec 1 plaque de 6mm - type K PNC 653043
- Kit 3 plaques (diam.3 - 4.5 - 8mm) pour hachoir PNC 653044
- Cuve INOX 5 litres pour batteur 5 litres PNC 653295
- Outil pour Lasagne 142,5 mm (pour prise type K) PNC 653296
- Outil pour Spaghetti 2 mm (pour prise type K) PNC 653298
- Outil pour Lasagne, Tagliatelle, Tagliolini (pour prise type K) PNC 653300
- Palette INOX pour batteur 5 litres PNC 653756
- Fouet INOX pour batteur 5 litres PNC 653757
- Crochet INOX pour batteur 5 litres PNC 653765
- Ecran fermé de protection pour batteur 5 et 8 litres avec prise d'accessoires PNC 653782

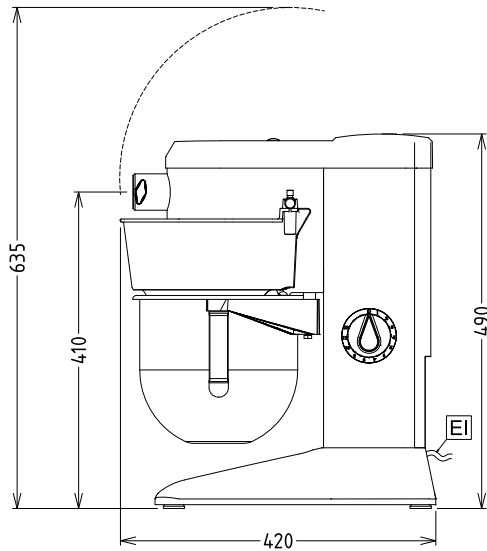


Batteurs mélangeurs
Modèle de table, 5 litres BE5 avec prise d'accessoires
La société se réserve le droit de modifier les spécifications techniques sans préavis.

Avant

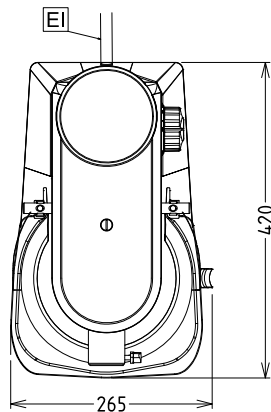


Côté



EI = Connexion électrique

Dessus



Électrique

Voltage :

600138 (DBE5BYA) 200-240 V/1N ph/50/60 Hz

Puissance de raccordement

0.45 kW

Total Watts :

0.45 kW

Capacité

Rendement : 1.5 kg/Cycle

Capacité 5.5 Litre

Informations générales

Largeur extérieure 266 mm

Profondeur extérieure 416 mm

Hauteur extérieure 487 mm

Poids brut : 19 kg

Poids net (kg) : 17

Détrempe : 1.5 kg avec crochet spiral

ISO 9001; ISO 14001 avec

Fouet

Blanc d'oeuf :