

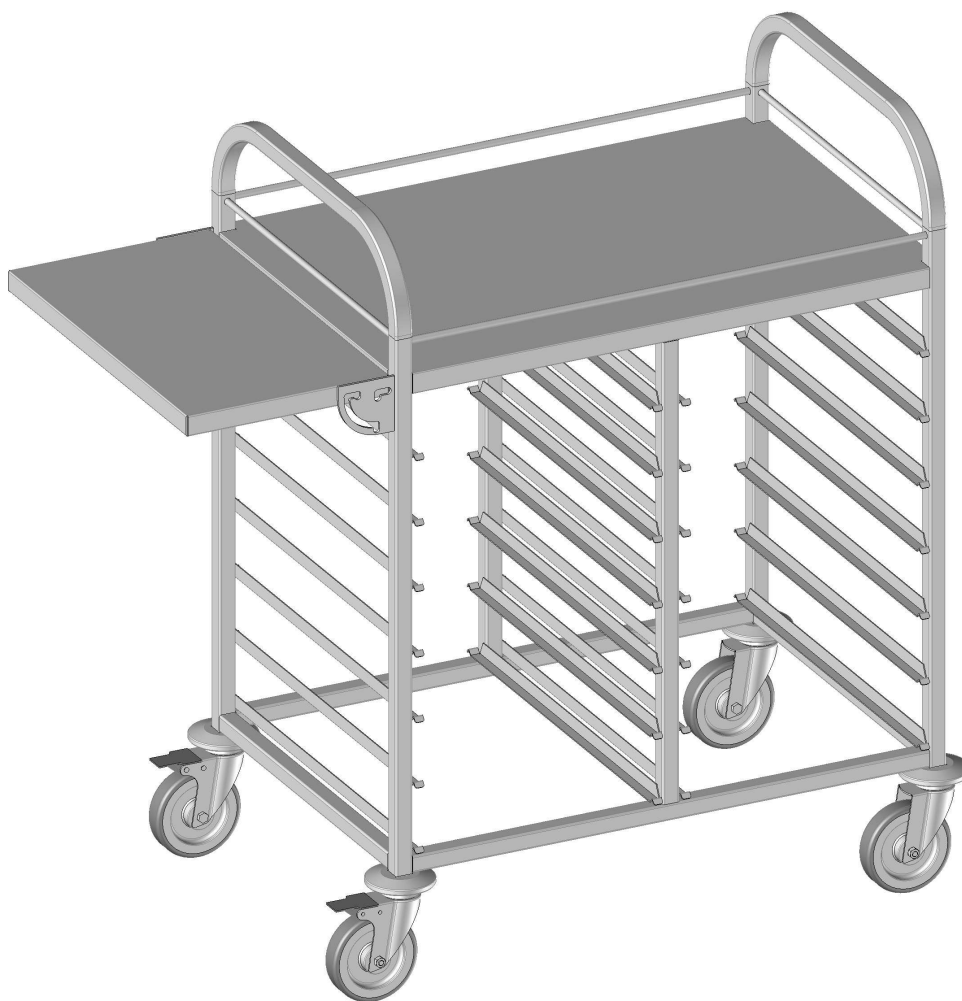


Z.I. de Troyalac'h 29170 SAINT EVARZEC

☎: 02 98 94 61 43 📠: 02 98 94 67 25 ✉ siminox@wanadoo.fr

FICHE TECHNIQUE

CHARIOT PETIT-DEJEUNER



DESCRIPTIF:

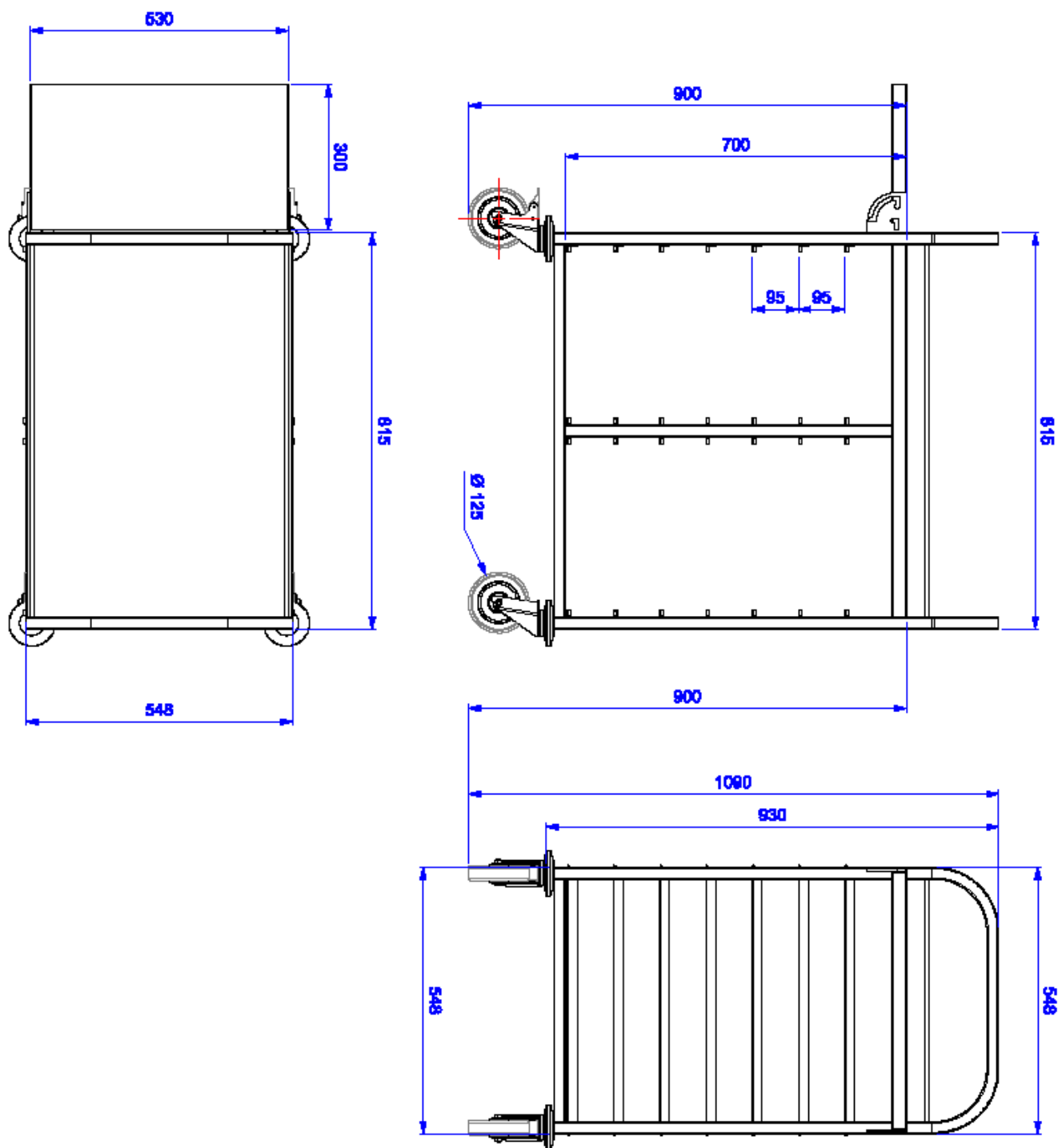
- Fabrication en inox 18/10 (304L)
- Plateau supérieur inox avec galerie anti-chutes
- Structure en tube inox 25 x 25mm
- Entrée 325mm avec butée à chaque extrémité
- Butoirs aux 4 angles
- 4 roues pivotantes diam 125mm chape composite dont 2 avec freins

OPTION : tablette rabattable



Z.I. de Troyalac'h 29170 SAINT EVARZEC

☎: 02 98 94 61 43 📠: 02 98 94 67 25 ✉ siminox@wanadoo.fr



	CODE
Chariot petit-déjeuner 2 x 7 niveaux	21 826