

Avec couvercle à pédale,
sac apparent

Caractéristiques générales :

- Structure en tube d'acier inoxydable alimentaire Ø20 mm.
- Support sac en méplat acier inoxydable alimentaire d'épaisseur 4 mm avec fixation du sac par sangle élastique.
- 2 roues lisses Ø 150 mm.
- Poignée de déplacement en polyamide renforcé.
- Hauteurs :
 - 700 mm pour logement sous table.
 - 900 mm pour usage courant.

Porte-sacs avec couvercle :

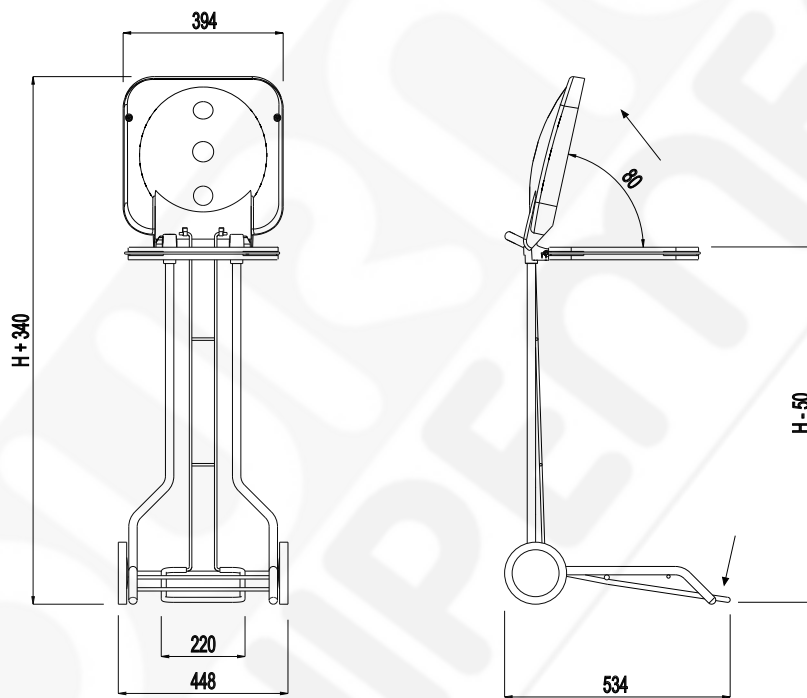
- Couvercle en polypropylène injecté, rigide et insonore.
- Commande de l'ouverture à l'aide d'une pédale en tube acier inoxydable alimentaire, reliée à une double tringle en fil acier inoxydable alimentaire.

Options :

- Etiquettes de tri sélectif 5 couleurs, réf. 296 298.
- Bac acier inoxydable alimentaire amovible à poser sur la structure inférieure, réf. 118 845. (ne convient pas pour le modèle avec habillage.)

Désignations	Hauteurs (en mm)	pour sacs :	Références
porte-sac avec couvercle	900	100 - 130 litres	448048
	700	50 - 100 litres	763770

PORTE-SACS MOBILES



Porte-sacs avec couvercle à pédale, sac apparent