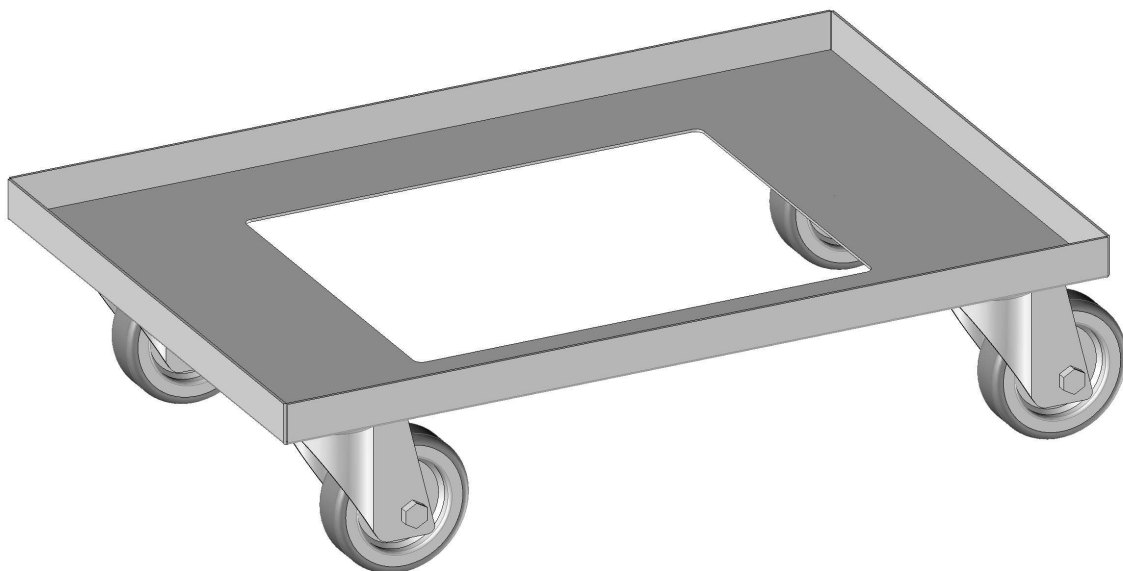


Z.I. de Troyalac'h 29170 SAINT EVARZEC

☎: 02 98 94 61 43 📠: 02 98 94 67 25 ✉ siminox@wanadoo.fr

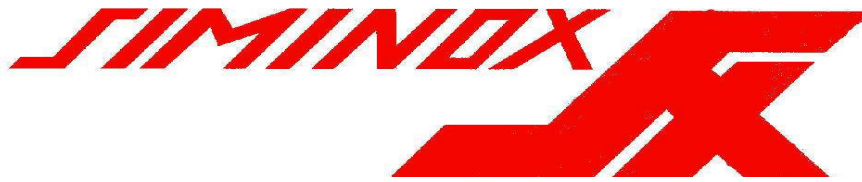
FICHE TECHNIQUE

SOCLE ROULEUR



DESCRIPTIF:

- **Fabrication en inox 18/10 (304L)**
- **Epaisseur 2mm**
- **Pour toutes marques de bacs norme Europe dimensions 600 x 400mm**
- **4 roues pivotantes diamètre 100mm polyamide blanc**
- **Charge maxi 300 kg (confirmation Siminox)**



Z.I. de Troyalac'h 29170 SAINT EVARZEC

☎: 02 98 94 61 43 📠: 02 98 94 67 25 📧 siminox@wanadoo.fr

