

STRUCTURE

- Tout inox AISI 304
- Plateau inox
- (l) 225 x (P)185 mm

PROTECTION

- Etanchéité IP65
- Butée de surcharge

UTILISATION

- De +5° à +40°C
- Humidité < 80%

ALIMENTATION

- Intégrée
- 210-230V, 50/60Hz
12 VAC 0.83A 10VA

Réf. 323000

BATTERIE

- Rechargeable
- 6V4.5Ah

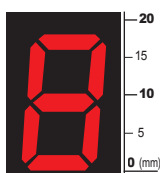
Réf. 590.003

DIMENSIONS

- Largeur : 230 mm
- Profondeur : 280 mm
- Hauteur : 110 mm

POIDS

- Poids net : 3,6kg



AFFICHAGE

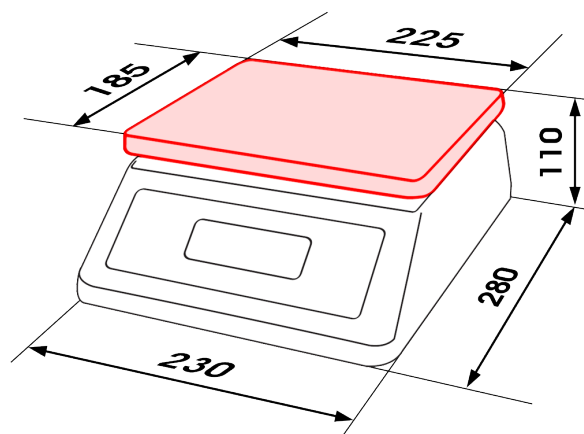
- Hauteur : 18 mm
- Diodes rouges

FONCTIONS

- Pesage
- Tarage sur 100% de la portée
- Comptage de pièces
- Unités : g/kg

OPTION

- Certificat Cofrac..... réf. 670-1



Référence	Portée (kg)	Précision (g)	Plateau (mm)
GX3000	3 kg	0,2g	225 x 185
GX6000	6 kg	0,5g	
GX15000	15 kg	1g	
GX30000	30 kg	2g	

