

Une simple pression de doigt sur la touche en façade de la machine à café et la production démarre. Dans la cuve en acier inoxydable, l'eau est immédiatement portée à la bonne température. C'est quand elle commence à couler et à entrer en contact avec le café moulu que la magie se produit.

AVANTAGES



REPLISSAGE MANUEL / RACCORDEMENT À L'EAU

- + Le remplissage en eau des machines manuelles s'effectue à l'avant. Cela facilite la manipulation.
- + La contenance du réservoir d'eau est de 2,7 litres.
- + Les machines entièrement automatiques sont branchées sur une arrivée d'eau.



SONDE DETECTION

- + Une sonde de détection de la verseuse démarre et arrête le processus.
- + Le système anti-goutte ferme le porte filtre.
- + Dès que le café est prêt, la machine émet un signal sonore.



TOUT EST POSSIBLE

- + Certaines machines de la gamme M-Line sont disponibles avec un tirage d'eau chaude pour les thés, les tisanes ...
- + La gamme M-Line est disponible aussi avec des pichets isothermes (MT-Line)
- + Plaques de maintien en température auto-régulées, simple ou double (M21, M22).



FACILITE D'UTILISATION

- + Touches digitales sur la partie supérieure des machines permettant une utilisation facile
- + Programmation possible par nombre de tasses (machines branchées sur l'arrivée d'eau)
- + Indicateur de détartrage
- + Programmation Pre-wet possible
- + Machines équipées avec 2 ou 4 verseuses en verre et 2 ou 4 plaques de maintien en température



M100



M200



M200W



M102/202



M202W



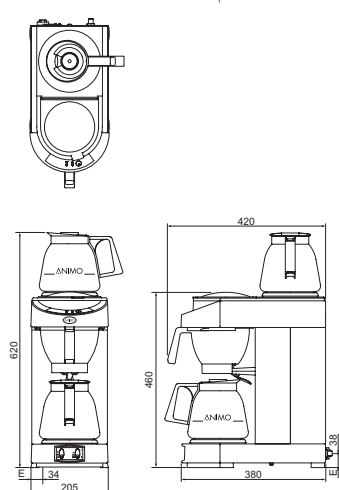
M21/M22

MODÈLE	M100/M200	M102/M202	M200W	M202W	M21/M22
Article no.	10502/10552 (noir) 10500 (bleu)	10512/10562	10557	10567	10592/10597
Capacité horaire café	18 ltr., 144 tasses	28 ltr., 224 tasses	14 ltr., 112 tasses	36 ltr., 288 tasses	-
Capacité horaire en eau chaude	-	-	16 ltr., 128 tasses	21 ltr., 168 tasses	-
Livree avec (1.8 ltr.)	2/2	4/4	2	4	1/2
Branchement	1N~220-240V 50-60Hz/2250W	1N~220-240V 50-60Hz/3500W	1N~220-240V 50-60Hz/3350W	3N~380-415V 50-60Hz/6600W	1N~220-240V 50-60Hz/70W 1N~220-240V 50-60Hz/140W
Raccordement sur arrivée d'eau	non/oui (3/4")	non/oui (3/4")	oui (3/4")	oui (3/4")	-
Dimensions : HxH*xLxP mm	460x625x205x380	460x625x420x380	460x625x420x380	460x625x620x380	75x240x205x200 75x240x205x380
Durée d'écoulement	Env. 6 min. par verseuse	Env. 8 min. par verseuse	Env. 8 min. par verseuse	Env. 8 min. par verseuse	-
Temps de chauffage	-	-	Env. 11 min.	Env. 9 min.	-
Température de conservation	Env. 84-86 °C	Env. 84-86 °C	Env. 84-86 °C	Env. 84-86 °C	Env. 84-86 °C

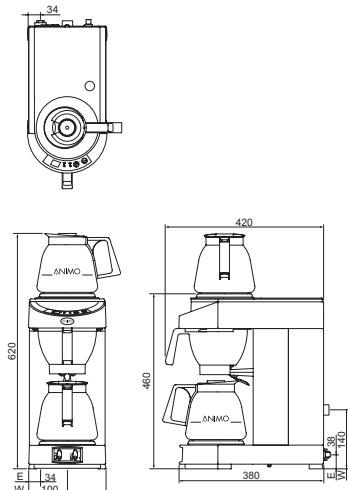
H* = hauteur uncluant verseuse en verre

M100

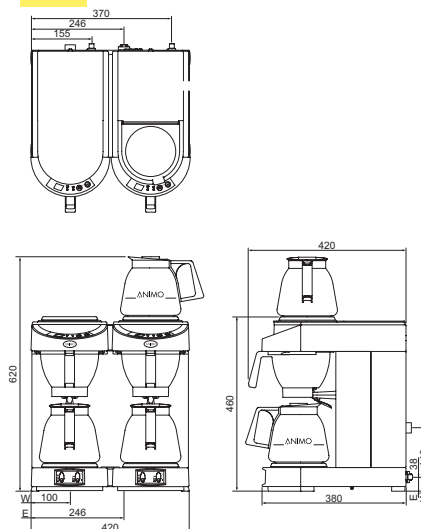
Toutes les dimensions sont indiquées en millimètres.



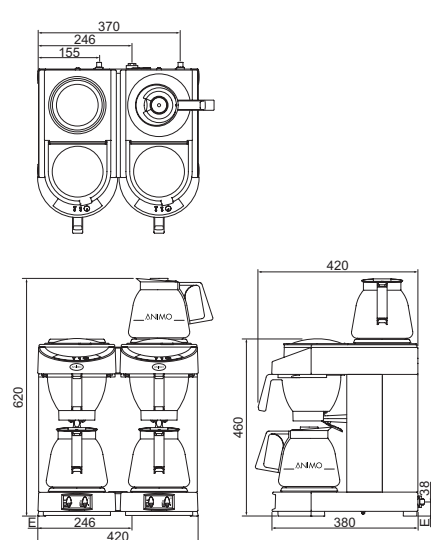
M200



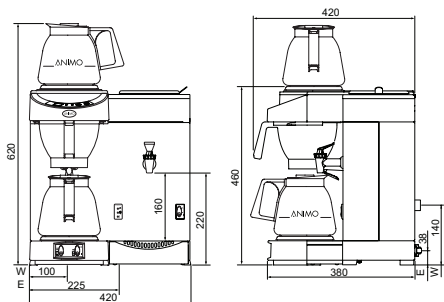
M102



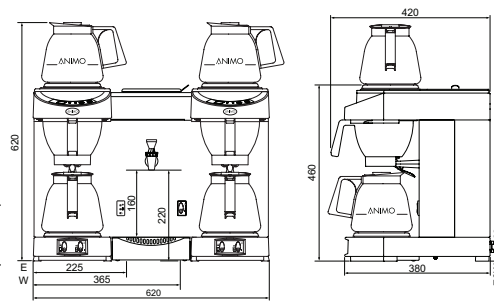
M202



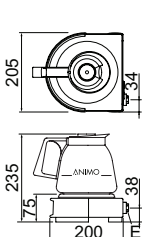
M200W



M202W



M21



M22

