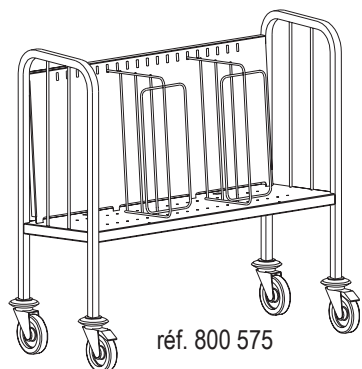


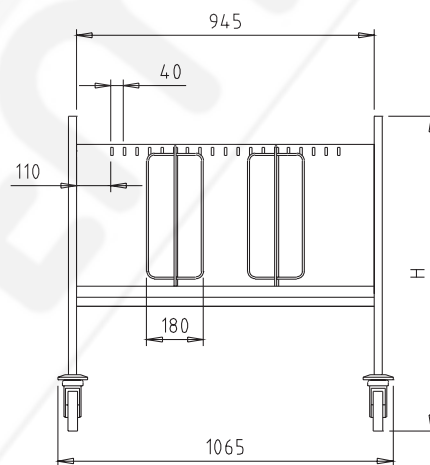
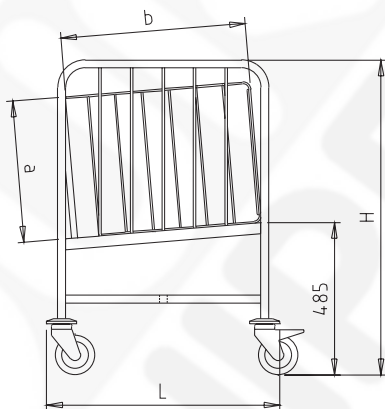
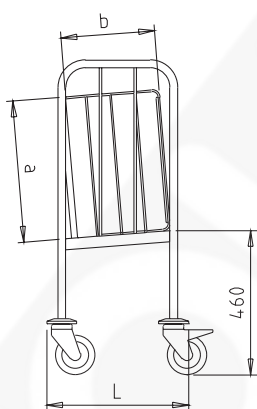
CHARIOTS PORTE-ASSIETTES RÉHAUSSÉS avec grilles de séparation anti-chute



réf. 800 575



réf. 800 576



CARACTERISTIQUES GENERALES

Construction en acier inoxydable de qualité alimentaire, avec une teneur en chrome supérieure à 17,5%.

- Arceaux en tube 25 x 25 mm.
- 4 roues pivotantes Ø125 mm dont 2 à frein, bandage non marquant.
- 2 grilles de séparation anti-chute réglables en fil en acier inoxydable Ø6 mm.
- Assiettes jusqu'à Ø290 mm.

FIN DE VIE:

- Filière de recyclage DEEE - Syneg.
- Fiche de caractéristiques environnementales disponible sur simple demande.

OPTIONS:

- housse polyamide.
- grille de séparation anti - chute supplémentaire.
- distributeur à couverts réf. **800 571**.

Nombre d'assiettes	Charge maximale (kg)	L (mm)	H (mm)	a (mm)	b (mm)	Références chariot		Référence option housse	Références grille de séparation supplémentaire
						avec chape polyamide	avec chape inox		
200 sur 3 piles	120	450	1000	480	315	800 575	830 575	228 196	228 263
400 sur 3 piles	240	740	1000	480	610	800 576	830 576	228 198	228 265