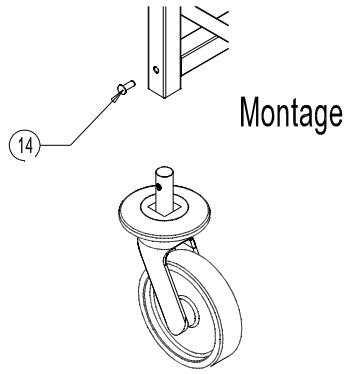
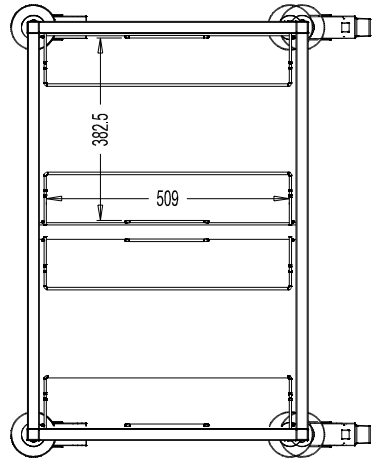


COMPTOIR DE BRETAGNE



Montage

Repère	Désignation	Nb	Dimension	Référence																									
14	VIS TB M6*16 TORX	4		VISV000053																									
13	EMBOUT CARRE NOIR	4		DIV0000008																									
12	FIL Ø5	4	180	CHDIV10109																									
11	FIL Ø5	12	563																										
10	FIL Ø5	48	732																										
9	FIL Ø5	8	1420																										
8	FIL Ø5	4	3096																										
7	BUTOIR	4		RLTB000001																									
6	ROULETTE A OEIL AVEC FREIN	2	Ø125	RLTP000012																									
5	ROULETTE A OEIL SANS FREIN	2	Ø125	RLTP000011																									
4	TUBE 25*25*1.2	2	1555																										
3	TUBE 25*25*1.2	4	538																										
2	TUBE 25*25*1.2	4	828																										
1	TUBE 25*25*1.2	4	1620	CHRSE00001																									
<table border="1"> <thead> <tr> <th>Repère</th> <th>Désignation</th> <th>Nb</th> <th>Dimension</th> <th>Référence</th> </tr> </thead> <tbody> <tr> <td colspan="5" style="text-align: center;"><b>TSA</b></td> </tr> <tr> <td colspan="5">CHARIOT DE DEBARRASSAGE 2 x 12 NIVEAUX - PAS 125mm</td> </tr> <tr> <td colspan="5">Référence : CHDE010013</td> </tr> <tr> <td colspan="5">Matière : ACIER INOX AUSTENETIQUE</td> </tr> </tbody> </table>					Repère	Désignation	Nb	Dimension	Référence	<b>TSA</b>					CHARIOT DE DEBARRASSAGE 2 x 12 NIVEAUX - PAS 125mm					Référence : CHDE010013					Matière : ACIER INOX AUSTENETIQUE				
Repère	Désignation	Nb	Dimension	Référence																									
<b>TSA</b>																													
CHARIOT DE DEBARRASSAGE 2 x 12 NIVEAUX - PAS 125mm																													
Référence : CHDE010013																													
Matière : ACIER INOX AUSTENETIQUE																													
<table border="1"> <tr> <td>&lt; 500 mm</td> <td>± 1</td> </tr> <tr> <td>500 - 1000 mm</td> <td>± 2</td> </tr> <tr> <td>&gt; 1000 mm</td> <td>± 5</td> </tr> <tr> <td>∥ ⊥</td> <td>2</td> </tr> </table>				< 500 mm	± 1	500 - 1000 mm	± 2	> 1000 mm	± 5	∥ ⊥	2	<table border="1"> <tr> <td>Dessiné par :</td> <td>NICOLAS</td> </tr> <tr> <td>Le :</td> <td>25/07/07</td> </tr> <tr> <td>Indice :</td> <td>A</td> </tr> <tr> <td>Traitement :</td> <td>BROSSAGE</td> </tr> </table>		Dessiné par :	NICOLAS	Le :	25/07/07	Indice :	A	Traitement :	BROSSAGE								
< 500 mm	± 1																												
500 - 1000 mm	± 2																												
> 1000 mm	± 5																												
∥ ⊥	2																												
Dessiné par :	NICOLAS																												
Le :	25/07/07																												
Indice :	A																												
Traitement :	BROSSAGE																												