

# Maxidolly

Ref 30832 = Chariot Maxidolly avec poignée inox  
Ref 748044 = Socle rouleur Maxidolly



## Chariot pour la manutention des conteneurs AF et GN

- Disponible en trois versions :
  1. avec poignée en acier chromé et roulettes en acier zingué
  2. avec poignée et roulettes en acier inox
  3. sans poignée
- Permet de manutentionner sans efforts jusqu'à trois conteneurs empilés.
- Léger et facile à manœuvrer, grâce à sa poignée pratique
- Grande capacité de charge : peut transporter jusqu'à un poids de 150 kg.
- Structure anti-choc.
- N'endommage pas le mobilier ou les murs en cas de contact accidentel.
- Sans arêtes, pour plus de sécurité du personnel chargé de la manutention.
- Conçu pour durer dans le temps : ses prestations restent pratiquement inaltérées avec la réutilisation.
- Entièrement recyclable au terme de sa durée de vie.

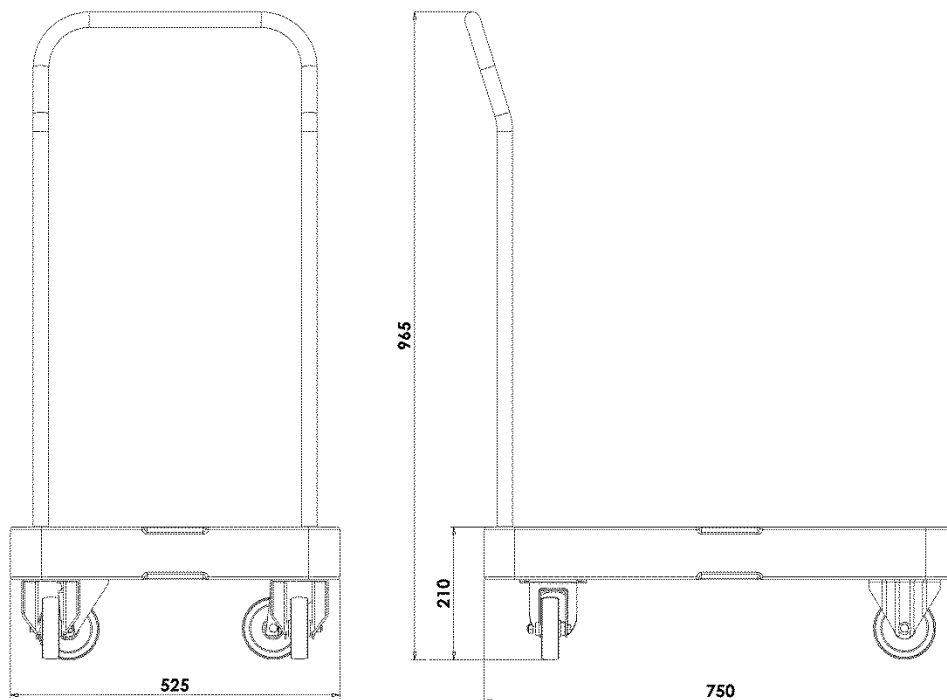
### MATÉRIAUX DE FABRICATION

<b>Polyéthylène</b>	corps du chariot; apte au contact alimentaire	<b>Polyuréthane</b>	matériau isolant entre les parois du corps ; sans CFC et HCFC
<b>Acier inox / Acier chromé</b>	poignée	<b>Caoutchouc anti-trace</b>	roulettes

## CARACTÉRISTIQUES

	Conteneurs AF et GN logés dans la cavité du corps durant la manutention.		Roulettes de 100 mm de diam., en caoutchouc anti-trace et noyau en PP, 2 fixes et 2 pivotantes.
	Structure monobloc, sans arêtes, ni jointures ni soudures.		Corps rempli avec mousse de polyuréthane expansé sans CFC ni HCFC.
°C	Chariot garanti pour une utilisation : <b>entre -30° et +85°C.</b>		

## DONNÉES TECHNIQUES



Modèle	Code	Couleur	Dim. externes (mm)	Dim. internes (mm)	Capacité l	Poids Kg
Chariot Maxidolly poignée chromée	MAXI0012	mél. gris-bleu	525x750xh965			9.4
Chariot Maxidolly poignée inox	MAXI0011	mél. gris-bleu	525x750xh965			9.4
Chariot Maxidolly sans poignée	MAXI9002	mél. gris-bleu	525x750xh210			7



Via Savigliano 34 - 12030 Monasterolo di Savigliano (CN)  
 Tél. +39 0172812600 - Fax +39 017285991 - info@melform.com  
 GPS : Lat 44.681363 - Long 7.624809  
[www.melform.com](http://www.melform.com)