

PRESSE-AGRUMES N°70



Modèles déposés
France et international



Un presse-agrumes puissant et robuste

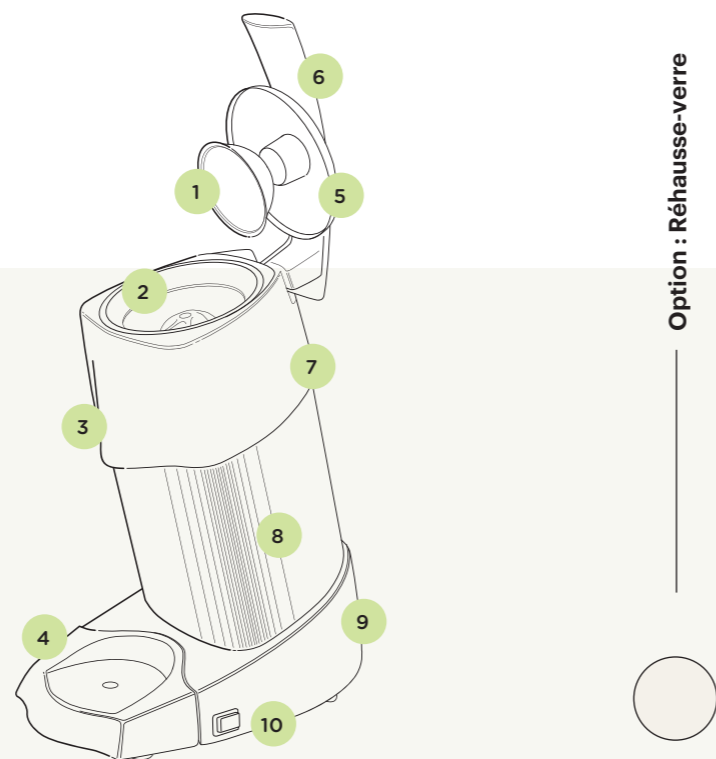
Grâce à son débit élevé et son moteur asynchrone puissant, ce presse-agrumes à levier est adapté à un usage intensif.

Facile à utiliser grâce à son ogive universelle, il extrait le jus de tous types d'agrumes (ex: citrons, oranges et pamplemousses...), ainsi que le jus de grenades.

La hauteur du bec permet de réaliser du jus en continu dans tous types de verres et pichets.



50l/h



Option : Réhausse-verre

- | | |
|--|---|
| 1 Coupelle de pressage inox amovible | 6 Levier articulé ergonomique amovible |
| 2 Ogive et cuve inox amovibles | 7 Système d'embrayage breveté pour démarrage et arrêt automatique de l'ogive |
| 3 Hauteur sous bec : 220mm
Possibilité de mettre des pichets ou des verres | 8 Moteur asynchrone robuste et silencieux |
| 4 Repose pichet/verre amovible | 9 NEW Joints permettant la réduction de vibrations |
| 5 NEW Couvercle souple pour une utilisation silencieuse | 10 Interrupteur étanche |

L'art du jus de fruits frais Depuis 1954

Nous avons le presse-agrumes adapté à vos besoins, pour réaliser du jus au verre ou en carafe. Équipés de moteurs professionnels, robustes et puissants, ils sont conçus pour presser rapidement tous types d'agrumes. Ils sont très faciles à nettoyer : les pièces en contact avec les fruits sont amovibles.



Nettoyage facile

Toutes les pièces en contact avec les fruits sont amovibles, pour un nettoyage simple et rapide.

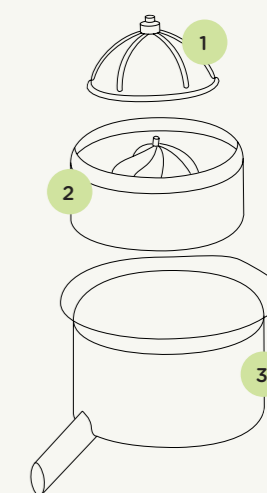
1 Coupelle, 2 Ogive, 3 Cuve.

Qualité professionnelle

Moteur asynchrone puissant et silencieux.

Débit élevé : 50l/h.

Silence : 65 dBA. Permettant un usage devant la clientèle.



Sécurité, normes, hygiène

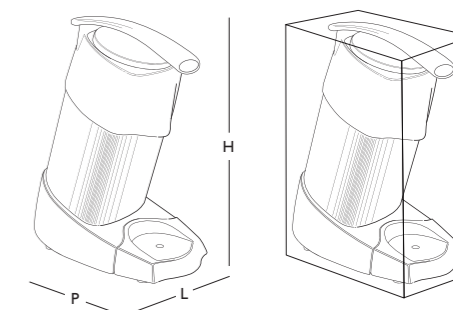
Respect des normes suivantes	Directive « machines » 2006/42/CE Directive « Compatibilité électromagnétique » 2014/30/UE Directive « Basse tension » 2014/35/UE Directive RoHS 2011/65/UE Réglement 1935/2004/CE (contact avec les aliments) Directive DEEE 2012/19/UE
Normes européennes harmonisées	NF EN 60204-1+A1 :2009 NF EN ISO 12100 : 2010 NF EN 1672-2 + A1 : 2009 NF EN 60335-2-64 : 2004 machines de cuisine électriques à usage collectif Marquage CE, UL (USA) et cUL (Canada), NSF (USA)
Sécurité électrique	Toutes les parties métalliques sont reliées à la terre Tous les appareils sont contrôlés après fabrication
Sécurité acoustique	Moteur asynchrone silencieux
Hygiène	Toutes les parties amovibles peuvent être mises au lave-vaisselle ou nettoyées aisément à l'eau chaude savonneuse

Caractéristiques techniques

Moteur

Monophasé :
220-240 V - 50/60 Hz - 300 W
CE, NSF, KC
100-120 V - 50/60 Hz - 350 W
CE, NSF, UL

Vitesse :
1 500 tr/min (50 Hz)
1 800 tr/min (60 Hz)



Appareil

L : 240 mm (15,7")
P : 400 mm (9,5")
H : 490 mm (19")
Poids net :
13,4 Kg (28,6 lbs)

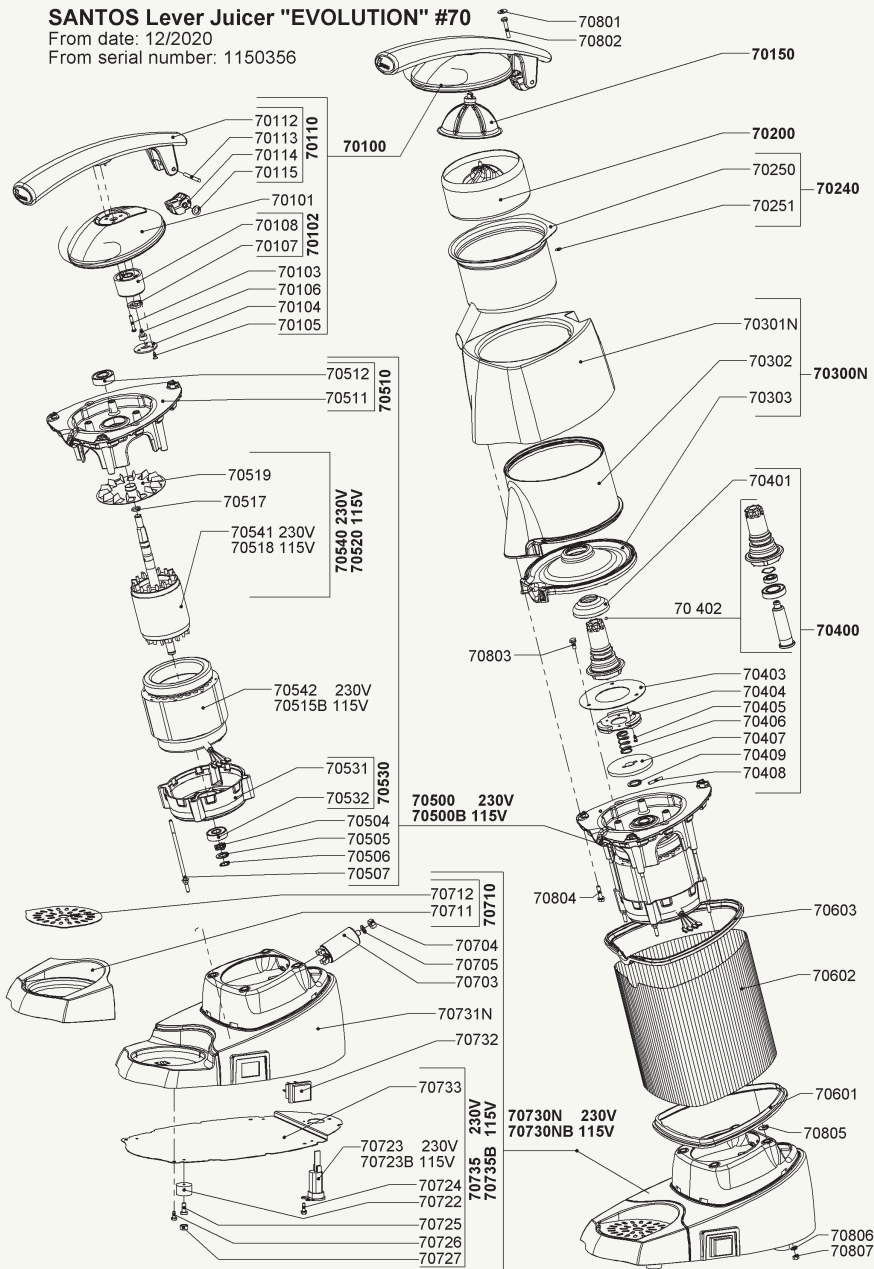
Emballé

L : 280 mm (11")
P : 440 mm (17")
H : 540 mm (22")
Poids net :
14,45 Kg (31 lbs)

PRODUIT : GARANTIE 2 ANS | **MOTEUR** : GARANTIE 5 ANS

SANTOS Lever Juicer "EVOLUTION" #70

From date: 12/2020
From serial number: 1150356



SANTOS

140-150 avenue Roger Salengro
69120 Vaulx-en-Velin (Lyon) FRANCE

Tél : +33 472 37 35 29

Fax : +33 478 26 58 21

Email : santos@santos.fr

www.santos.fr

Suivez-nous sur les réseaux sociaux #santosaddict

