



GAMME GIGAMIX

VERSION STANDARD

Réf : TB001 / TB001.1 - sans variateur

Réf : TB002 / TB002.1 / TB002.2 - avec variateur - Option : monté uniquement en usine



SPÉCIAL COLLECTIVITÉS
POUR UN USAGE INTENSIF.



CARACTÉRISTIQUES TECHNIQUES

PUISSANCE	2.2 KW
VITESSE	2800 à 4000 tr/mn
TENSION	230/400 V, triphasé, 50 Hz*
HAUTEUR Minimum - sous cloche -	500 mm
HAUTEUR Maximum - sous cloche -	790 mm
LONGUEUR TUBE	570 mm
DIAMÈTRE CLOCHE	270 mm
POIDS NET	79 kg

*Autres tensions sur demande

DESCRIPTION

- Spécial très grandes capacités.
- Travail direct dans la marmite.
- Assure sans défaillance un service intensif.
- Durée de vie importante.
- Châssis et tube de plongée en Inox pour une hygiène parfaite.
- Maniable.
- Pliable, peu d'encombrement.
- Réglable en hauteur.

ACCESSOIRES

- Blender : Réf. TB004
- Fouet : Réf. TB003
- Dynapompe : Réf. TB030 et Pistolet : Réf. TB040
- Pied Presse-Purée : Réf. TB013



UTILISATION

Cloche : Idéale pour des préparations nécessitant un mixage (potages, soupes de poissons,...).

Blender : Homogénéisez, broyez, concassez, mélangez, lissez ou émulsionnez à la perfection en quelques minutes seulement ! Obtenez une texture onctueuse, lisse et d'une finesse incomparable.

Dynapompe : Grâce à son procédé innovant, la pompe DYNAMIC s'adapte parfaitement au pied blender GIGAMIX pour transférer rapidement et sans effort la préparation mixée vers l'unité de conditionnement.

Fouet : Assure une homogénéisation et un mélange parfait des préparations à base de flocons de purée, soupes déshydratées, etc.

Pied Presse-Purée : Spécialement conçu pour les travaux de grand volume en cuisine centrale et en restauration collective, il permet de travailler de 50 à 150 kg de pommes de terre, carottes, céleri-rave, choux-fleurs et brocolis en une seule fois.

Capacité : 100 à 300 Litres



CONSEILS D'ENTRETIEN

Le tube de plongée se nettoie à l'eau claire en quelques secondes, sans rien démonter. Le branchement électrique nécessite l'intervention d'un professionnel. Il est souhaitable de vérifier périodiquement l'usure des roulements, des bagues d'étanchéité et des joints toriques.

www.dynamicmixers.com

Dynamic - 518 rue Léo Baekeland BP57 - 85290 Mortagne sur Sèvre

Tél : +33 (0)2 51 63 02 72 • E-mail : contact@dynamicmixers.com

Suivez-nous sur les réseaux sociaux !



ACCESSOIRES



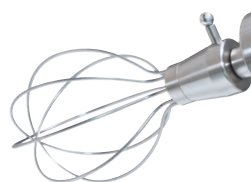
Pied Presse-Purée
variateur obligatoire

Réf. : **TB013**



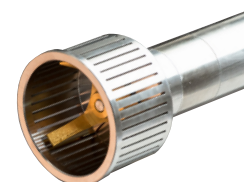
Cloche Gigamix

Réf. : **TB012**



Fouet Gigamix
variateur obligatoire

Réf. : **TB003**



Blender Gigamix

Réf. : **TB004**

VITESSE	800 à 1600 tr/mn	2800 à 4000 tr/mn	400 à 600 tr/mn	2800 à 4000 tr/mn
---------	------------------	-------------------	-----------------	-------------------



Dynapompe Gigamix
adaptable sur
Blender uniquement

Réf. : **TB030**



Pistolet Gigamix

Réf. : **TB040**

www.dynamicmixers.com

Dynamic - 518 rue Léo Baekeland BP57 - 85290 Mortagne sur Sèvre

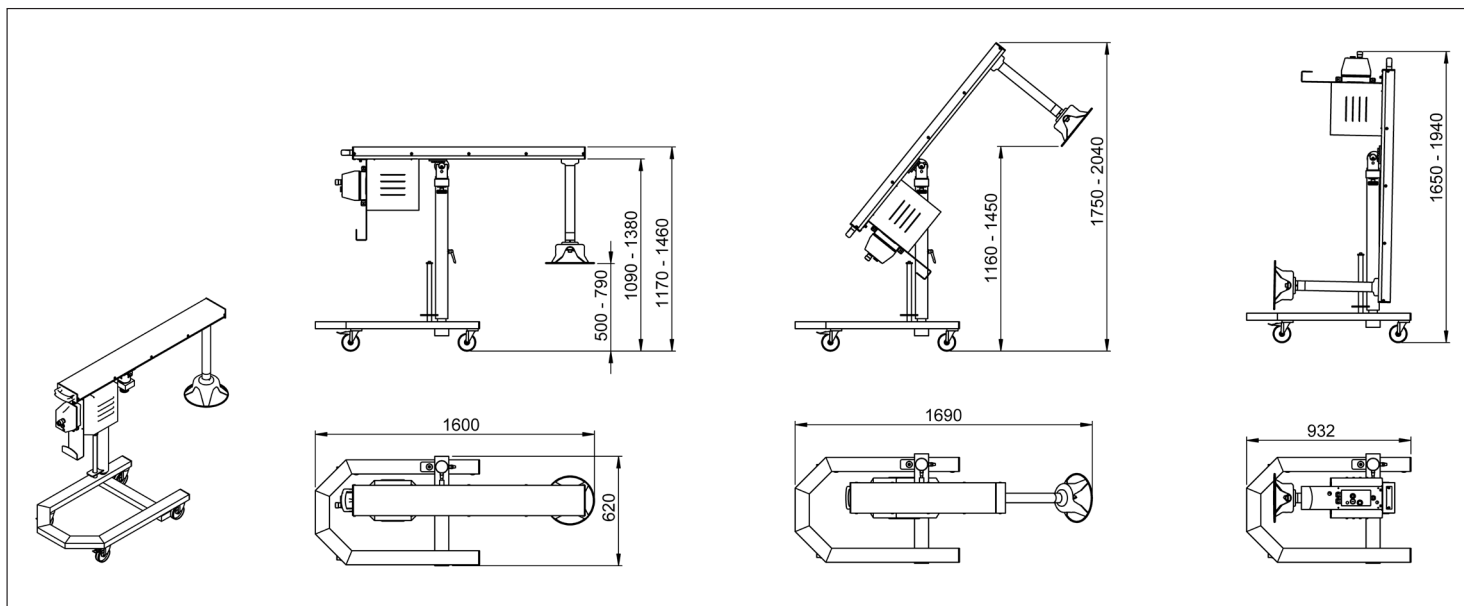
Tél : +33 (0)2 51 63 02 72 • E-mail : contact@dynamicmixers.com

Suivez-nous sur les réseaux sociaux !

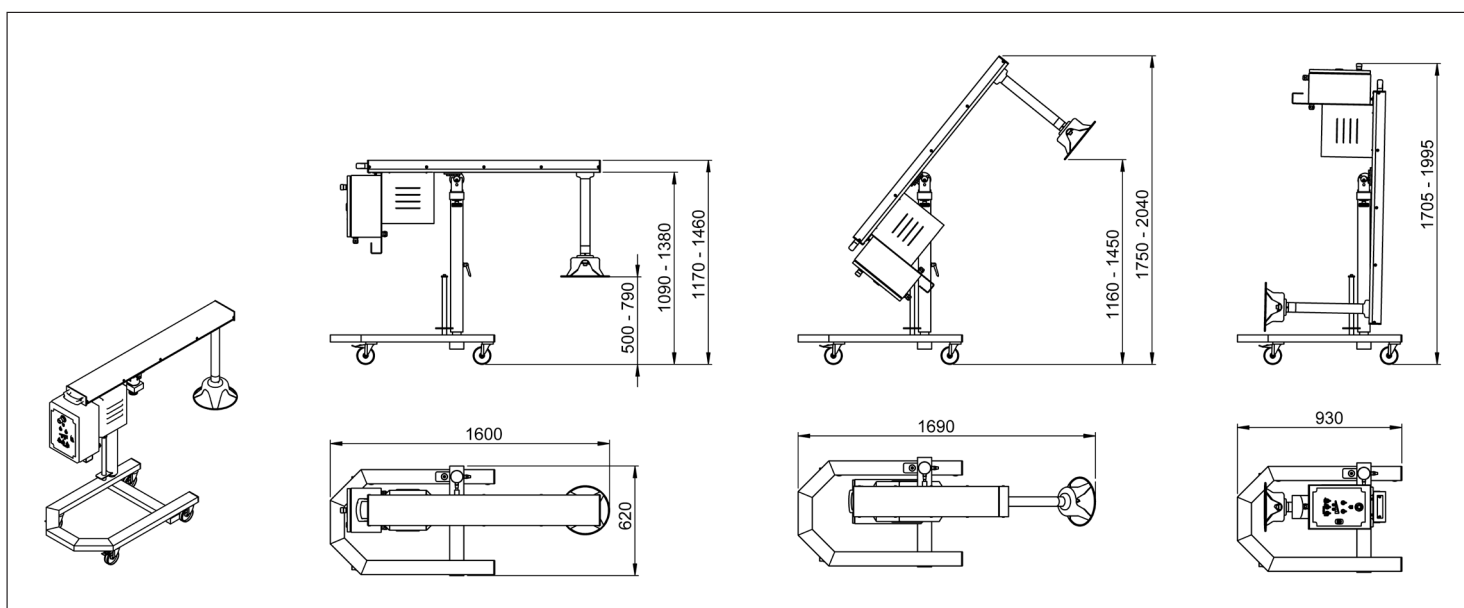


ENCOMBREMENT

TB001
sans variateur



TB002
avec variateur



VUE ÉCLATÉE

Nomenclature des pièces

Code

Assemblage pivot-frein 9352

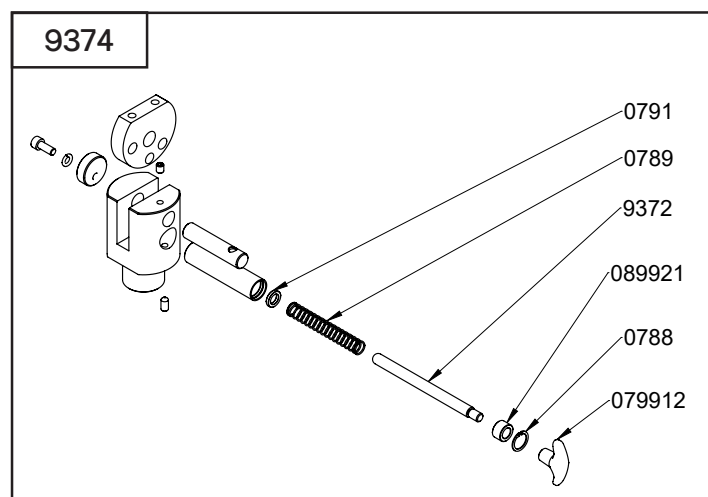
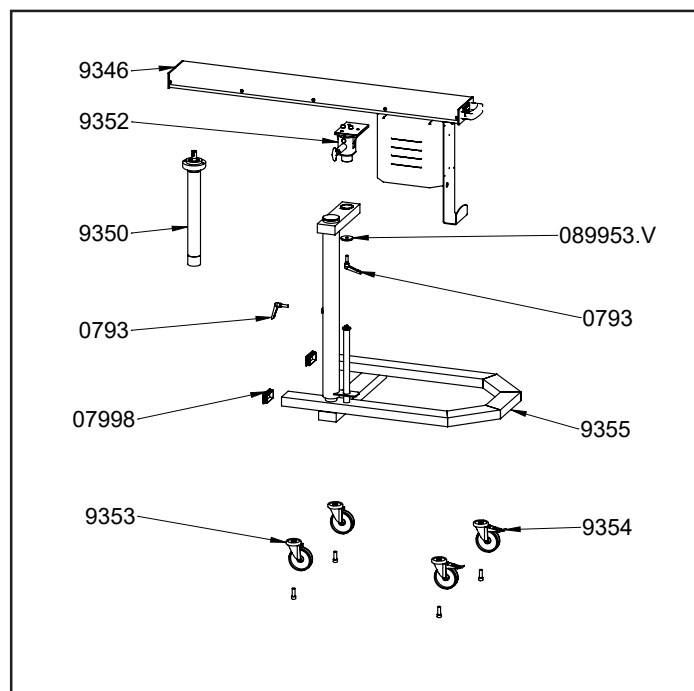
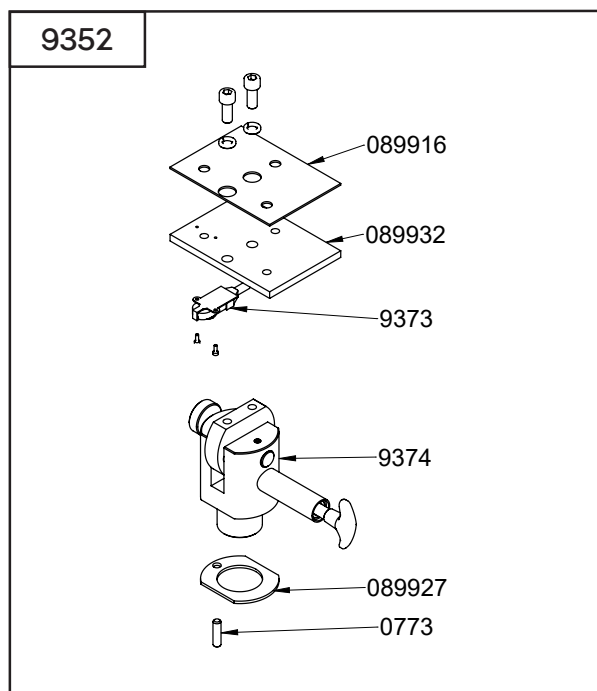
Vis sans tête M8x30	0773
Feuille isolante	089916
Intercalaire	089927
Plaque porte flèche	089932
Micro rupteur + vis	9373
Pivot-frein + excentrique + came + axe de came	9374

Nomenclature des pièces

Code

Châssis standard

Poignée amovible	0793
Embout 40x80	07998
Assemblage flèche	9346
Assemblage pied sans cloche	9350
Assemblage pivot-frein	9352
Roue fixe + vis (à l'unité)	9353
Roue frein + vis (à l'unité)	9354
Châssis + support de flèche	9355
Rondelle 50x12	089953.V



Nomenclature des pièces

Code

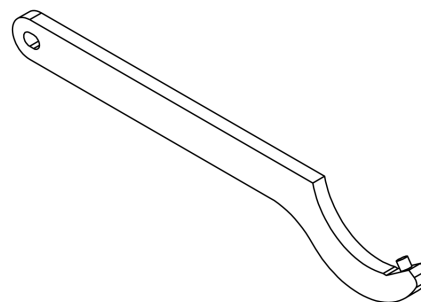
Pivot-frein + excentrique + came 9374

Anneau élastique pour butée frein	0788
Ressort de compression	0789
Anneau élastique pour axe frein	0791
Poignée pour frein	079912
Butée frein	089921
Axe frein	9372

VUE ÉCLATÉE

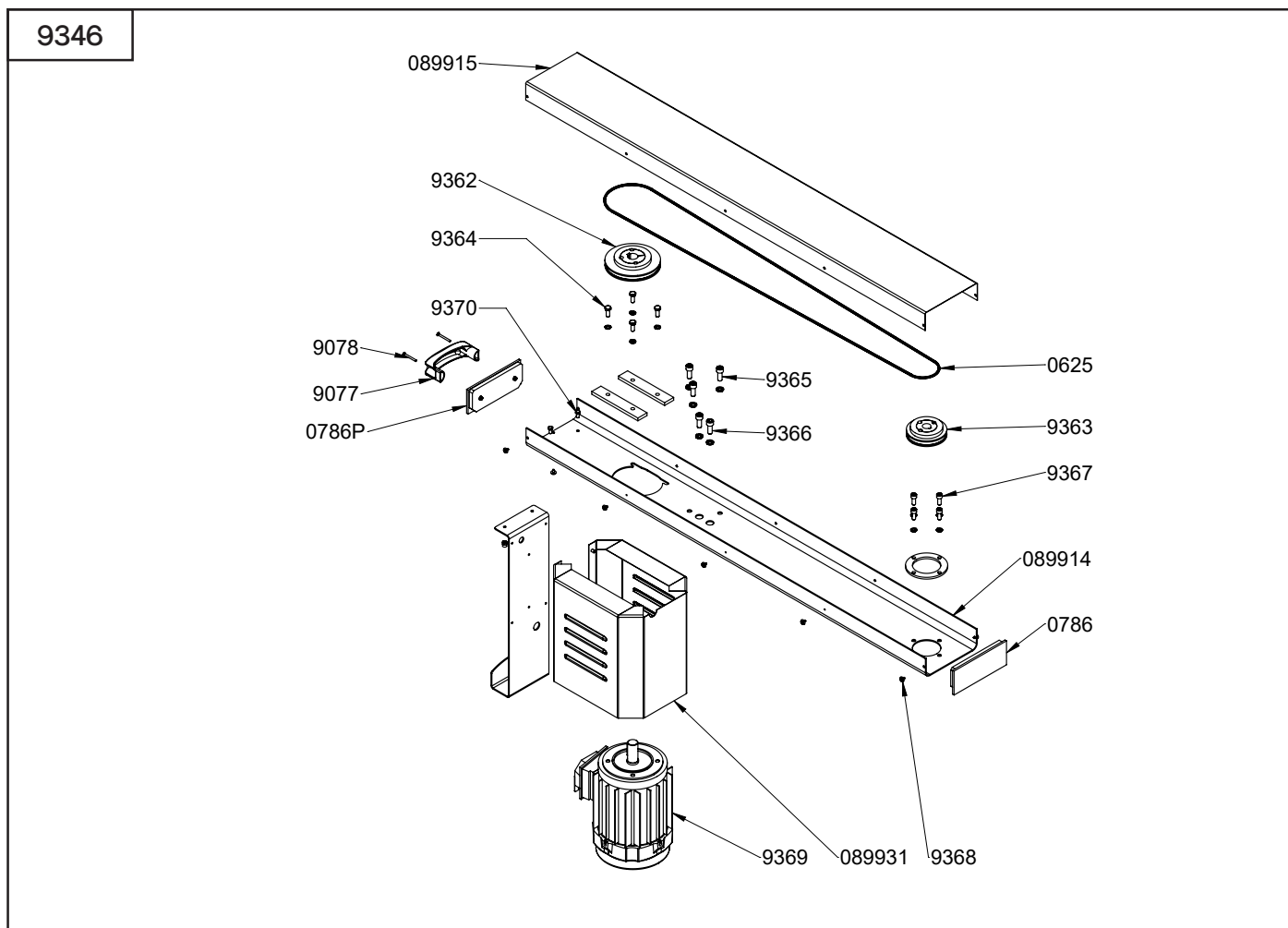
Nomenclature des pièces Code
 Assemblage flèche 9346

Courroie	0625
Bouchon avant de flèche Gigamix	0786
Bouchon arrière de flèche Gigamix	0786.P
Support de flèche	089914
Capot	089915
Carter de moteur	089931
Poulie menante + moyeu	9362
Poulie menée + moyeu	9363
Lot de vis + rondelles pour fixation moteur	9364
Lot de vis + rondelles pour fixation flèche	9365
Lot de vis + rondelles pour fixation pivot-frein	9366
Lot de vis + rondelles pour fixation Pied	9367
Lot de vis + rondelles pour fixation capot	9368
Moteur	9369
Lot de vis + écrous pour fixation tôle sur flèche	9370
Lot de vis pour fixation tôle sur carter moteur	9371
Poignée	9077
Vis de poignée	9078



Nomenclature des pièces Code

Clé à ergot	9388
-------------	------

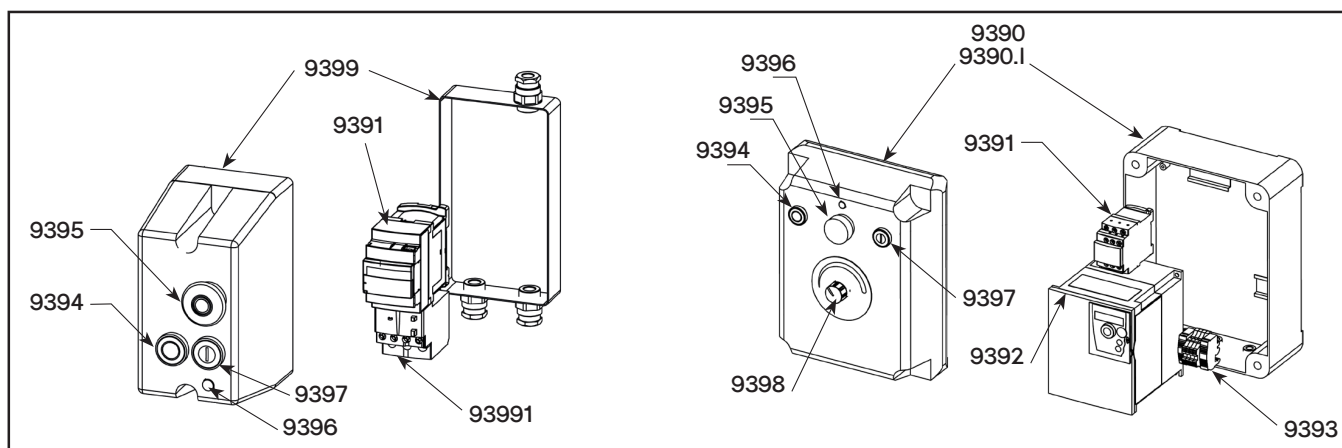


Nomenclature des pièces

Code

Boîtier électrique

Boîtier + PE	9390
Boîtier inox + PE	9390.1
Contacteur moteur	9391
Variateur TRI 400V + N 2.2 KW	9392
Variateur TRI 240V 2.2 KW	9392.1
Variateur MONO 240V 2.2 KW	9392.2
Bornier de raccordement	9393
Bouton poussoir arrêt	9394
Bouton "arrêt urgence"	9395
Voyant "présence tension"	9396
Bouton poussoir "marche"	9397
Bouton + potentiomètre	9398
Boîtier + PE	9399
Relais thermique	9399.1
Circuit de commande	9399.2
Cordon d'alimentation triphasé (5M)	9399.3
Cordon d'alimentation monophasé (5M)	9399.3.2



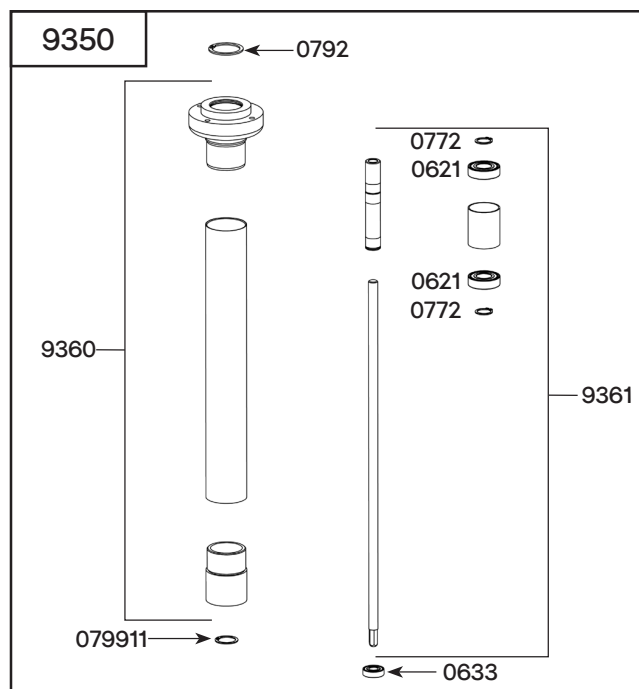
VUE ÉCLATÉE

Nomenclature des pièces

Code

Assemblage pied sans cloche 9350

Roulement (l'unité)	0621
Roulement	0633
Circlips (les 2)	0772
Anneau élastique palier supérieur	0792
Anneau élastique douille	079911
Palier, entretoise, douille	9360
Arbre d'entraînement	9361

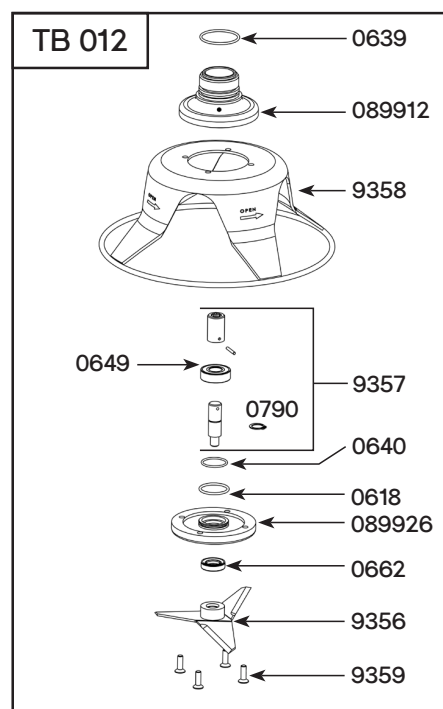


Nomenclature des pièces

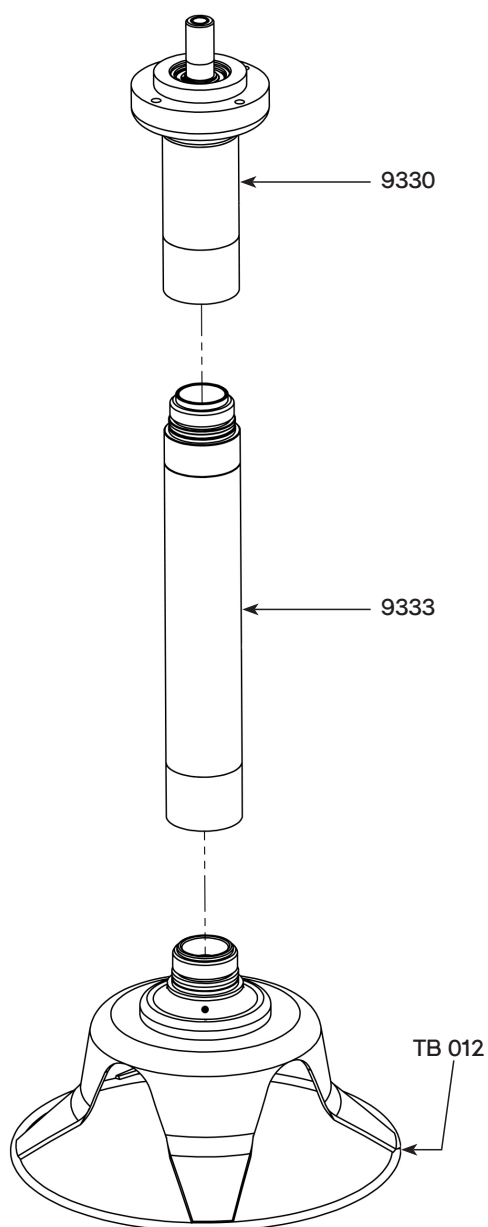
Code

Cloche Gigamix TB 012

Joint torique 30 x 3	0618
Joint torique 42 x 2.5	0639
Joint torique 34 x 2	0640
Roulement	0649
Bague à lèvres	0662
Circlips	0790
Palier inférieur à visser	089912
Bride porte bague	089926
Kit étanchéité (joints 0618, 0639, 0640 et 0662 + roulement 0649 + vis 9359 + circlips 0790)	9349
Couteau	9356
Arbre porte couteau + roulement + accouplement + circlips	9357
Cloche de protection seule	9358
Lot de vis pour assemblage cloche	9359



Nomenclature des pièces	Code
Pied supérieur démontable	9330
Pied inférieur démontable	9333
Cloche Gigamix	TB 012

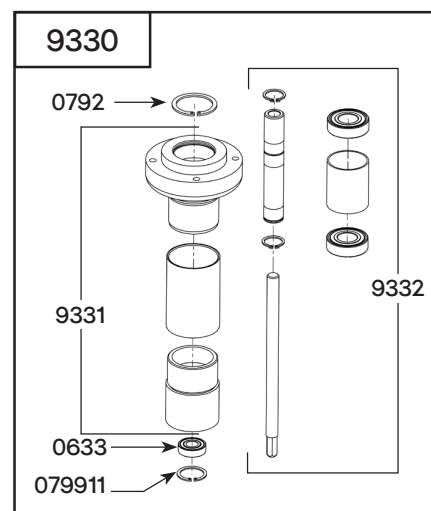


VUE ÉCLATÉE

Nomenclature des pièces

Code

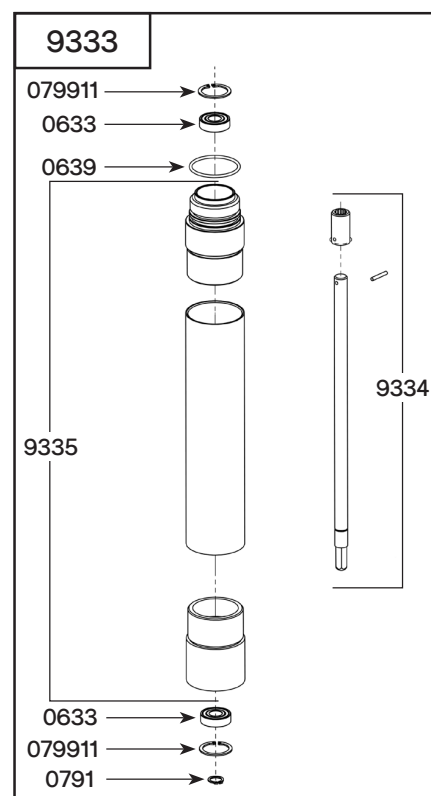
Roulement	0633
Anneau élastique palier supérieur	0792
Anneau élastique douille	079911
Palier, entretoise, douille	9331
Arbre d'entraînement	9332



Nomenclature des pièces

Code

Roulement	0633
Joint torique 42 x 2.5	0639
Anneau élastique pour axe frein	0791
Anneau élastique	079911
Arbre d'entraînement	9334
Entretoise et douilles	9335



VUE ÉCLATÉE

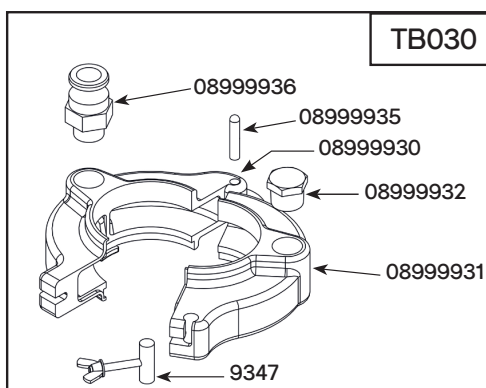
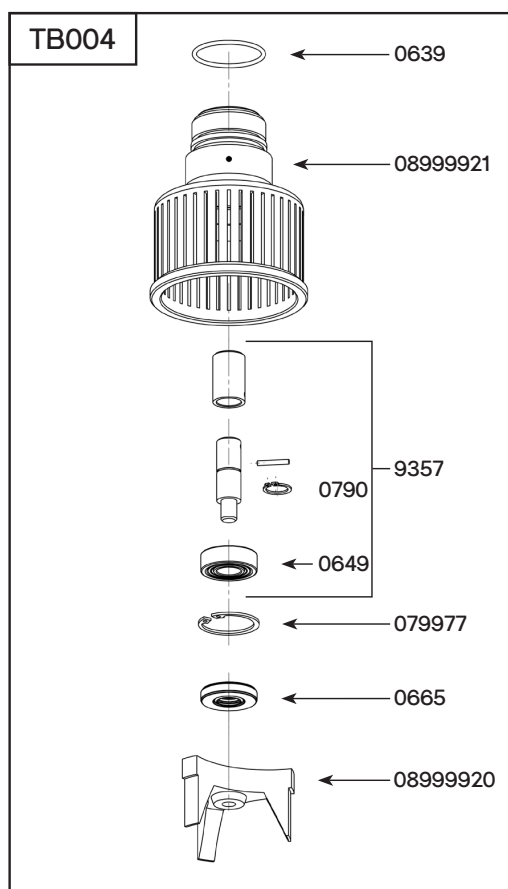
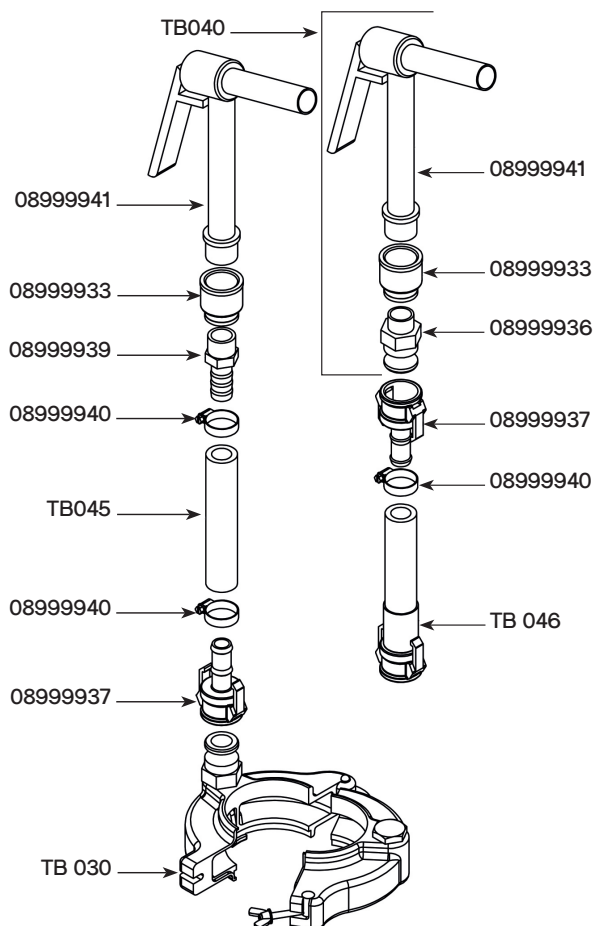
DYNAPOMPE - Réf TB030

960 €

Nomenclature des pièces

Code

Etrier droit	08999930
Etrier gauche	08999931
Bouchon mâle 3/4 inox	08999932
Réduction femelle inox 3/4 - 1	08999933
Charnière de pompe	08999935
Raccord mâle 3/4"	08999936
Raccord à came queue cannelée DN19	08999937
Raccord fileté 3/4" queue cannelée	08999939
Collier de serrage à crémaillère inox 25-32	08999940
Pistolet de pompe	08999941
Loquet de pompe + rondelle + écrou papillon	9347
Pistolet Gigamix	TB040
Tuyau DN19 (2,5m)	TB045
Tuyau avec raccord à came (2,5m)	TB046

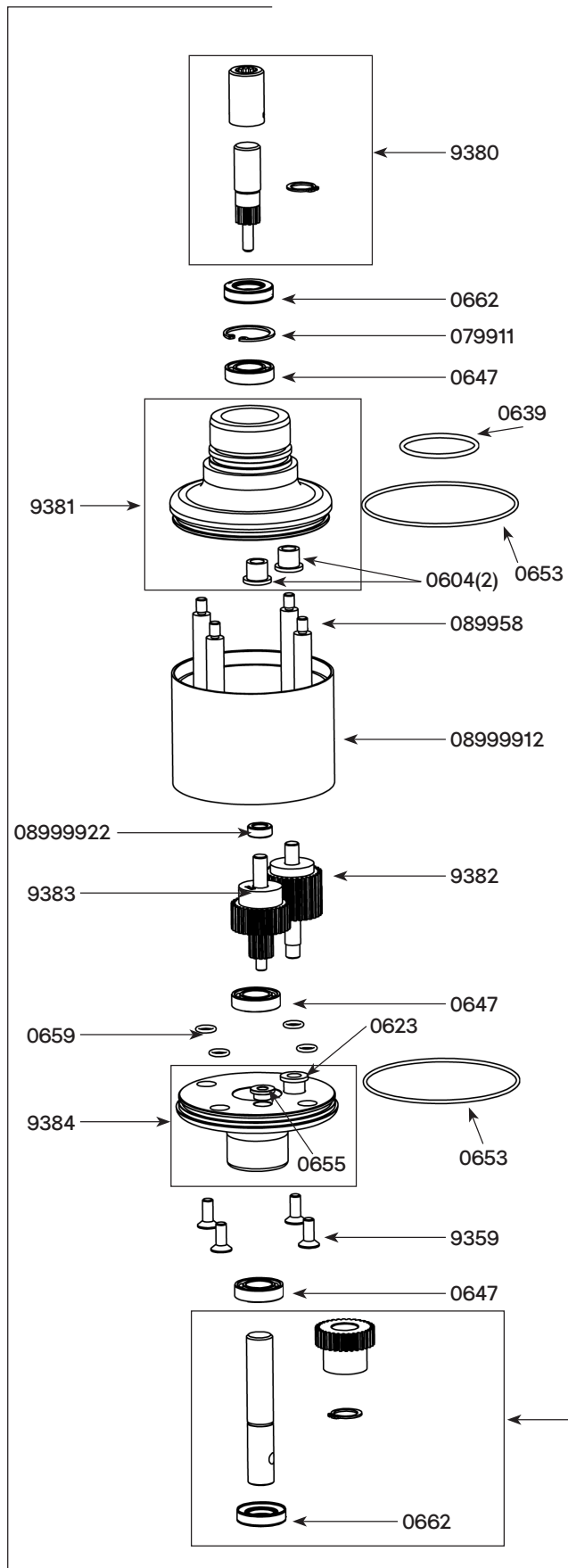


Nomenclature des pièces

Code

Blender Gigamix	TB004	1291
Joint torique	0639	
Roulement	0649	
Bague d'étanchéité	0665	
Anneau élastique Ø15	0790	
Anneau élastique Ø35	079977	
Marteau	08999920	
Cloche BLENDER	08999921	
Arbre porte couteau + roulement + accouplement + anneau élastique	9357	
Kit étanchéité (joints 0639 et 0665 + roulement 0649 + vis + circlips 0790 et 079977)	9348	

9387



Nomenclature des pièces

Code

Fouet Gigamix TB003

Bague autolubrifiante	0604
Bague autolubrifiante	0623
Joint torique 42 x 2,5	0639
Roulement	0647
Joint torique 86 x 2	0653
Bague autolubrifiante	0655
Joint torique 8 x 1,9 (unité)	0659
Bague à lèvres	0662
Anneau élastique	079911
Tirant (unité)	089958
Entretoise de boîte de réduction	08999912
Entretoise pignon intermédiaire	08999922
Vis M6 (les 4)	9359
Arbre d'attaque	9380
Palier inférieur + bagues	9381
Pignon double + axe	9382
Pignon intermédiaire + axe	9383
Embase boîte de réduction + bagues	9384
Arbre de sortie équipé	9385
Outil fouet	9386
Boîte de réduction complète sans fouet boule	9387

